

# OR18.TI-11157821

Einweg-Lichtschranken

Through beam sensors

Barrières simples



11157821



## Baumer

Baumer Electric AG · CH-8501 Frauenfeld  
Phone +41 (0)52 728 1122 · Fax +41 (0)52 728 1144

**Canada**  
Baumer Inc.  
CA-Burlington, ON L7M 4B9  
Phone +1 (1)905 335-8444

**China**  
Baumer (China) Co., Ltd.  
CN-201612 Shanghai  
Phone +86 (0)21 6768 7095

**Denmark**  
Baumer A/S  
DK-8210 Aarhus V  
Phone +45 (0)8931 7611

**France**  
Baumer SAS  
FR-74250 Fillinges  
Phone +33 (0)450 392 466

**Germany**  
Baumer GmbH  
DE-61169 Friedberg  
Phone +49 (0)6031 60 07 0

**India**  
Baumer India Private Limited  
IN-411038 Pune  
Phone +91 20 2528 6833/34

**Italy**  
Baumer Italia S.r.l.  
IT-20090 Assago, MI  
Phone +39 (0)2 45 70 60 65

**Singapore**  
Baumer (Singapore) Pte. Ltd.  
SG-339412 Singapore  
Phone +65 6396 4131

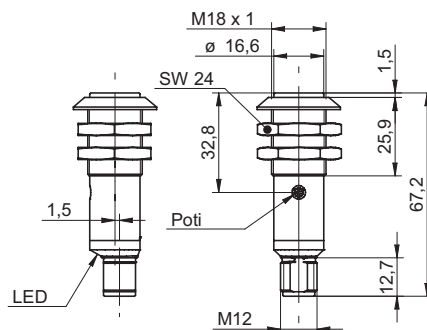
**Sweden**  
Baumer A/S  
SE-56133 Huskvara  
Phone +46 (0)36 13 94 30

**Switzerland**  
Baumer Electric AG  
CH-8501 Frauenfeld  
Phone +41 (0)52 728 1313

**United Kingdom**  
Baumer Ltd.  
GB-Watchfield, Swindon, SN6 8TZ  
Phone +44 (0)1793 783 839

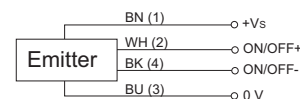
**USA**  
Baumer Ltd.  
US-Southington, CT 06489  
Phone +1 (1)860 621-2121

### Abmessungen Dimensions Dimensions

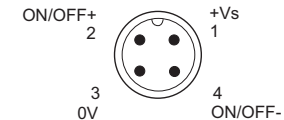


- Alle Masse in mm
- All dimensions in mm
- Toutes les dimensions en mm

### Elektrischer Anschluss Connection diagram Schéma de raccordement



BN = Braun/brown/brun  
WH = Weiss/white/blanc  
BK = Schwarz/black/noir  
BU = Blau/blue/bleu



<sup>1)</sup> Class 2, UL 1310, see FAQ

- Vor dem Anschliessen des Sensors die Anlage spannungsfrei schalten.
- Disconnect power before connecting the sensor.
- Mettre l'installation hors tension avant le raccordement du détecteur.

### Technische Daten

Grenzreichweite Sn	20 m
Betriebsreichweite Sb	13 m
Betriebsspannungsbereich +Vs <sup>1)</sup>	12 ... 30 VDC
Stromaufnahme max. (ohne Last)	40 mA
Stromaufnahme mittel	30 mA
verpolungsfest	ja
Arbeitstemperatur	-25 ... +55 °C
Schutzart	IP 67

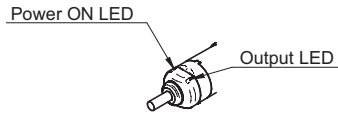
### Technical data

nominal range Sn	20 m
actual range Sb	13 m
voltage supply range +Vs <sup>1)</sup>	12 ... 30 VDC
current consumption max. (no load)	40 mA
current consumption typ.	30 mA
reverse polarity protection	yes
operating temperature	-25 ... +55 °C
protection class	IP 67

### Données techniques

Limite de portée Sn	20 m
Portée de service Sb	13 m
Plage de tension +Vs <sup>1)</sup>	12 ... 30 VDC
Consommation max. (sans charge)	40 mA
Courant absorbé moyen	30 mA
Protégé contre inversion polarité	oui
Température de fonctionnement	-25 ... +55 °C
Classe de protection	IP 67

## LED



## LED Anzeigen LED indication Indication LED

### Output:

Die gelbe LED signalisiert, Ausgang ist geschaltet

The yellow LED ON indicates that the output status is closed

La LED jaune allumée indique l'état de la sortie fermé

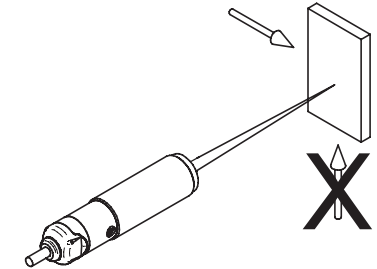
### Power ON:

Grüne LED (Betriebsanzeige)

Green LED (operating indication)

LED verte (détecteur en fonctionnement)

## Montage Mounting Montage



## Teach-in

Die Sensoren auf gegenüberliegenden Seiten positionieren. Trimmer vollständig im Uhrzeigersinn drehen. Durch Bewegung des Senders (OR18x.TI-xxxxxxx) in vertikale oder horizontale Richtung, die Ein- und Ausschaltpunkte der gelben LED (OUTPUT) an dem Empfänger bestimmen (OR18x.EI-xxxxxxx). Den Sensor in der Mitte zwischen den erfassten Punkten befestigen und überprüfen, dass die grüne LED (ALIGNMENT) am Empfänger leuchtet.

Place the sensors on opposite sides. Turn the trimmer completely clockwise. Moving the emitter (OR18x.TI-xxxxxxx) both vertically and horizontally, define the points of switch-off and switch-on of the yellow LED (OUTPUT) on the receiver (OR18x.EI-xxxxxxx). Mount the sensor in the middle of the defined points and check that the green LED (ALIGNMENT) on the receiver is ON.

Placer les détecteurs sur les côtés opposés. Tourner les potentiomètres dans le sens horaire. En déplaçant l'émetteur (OR18x.TI-xxxxxxx) dans les directions verticale et horizontale, on obtient les points d'allumage et d'extinction de la LED jaune (OUTPUT) sur le récepteur (OR18x.EI-xxxxxxx). Fixer le détecteur au milieu, entre les points détectés et vérifier que la LED verte (ALIGNMENT) sur le récepteur est allumée avec la lumière continue.

## FAQ

### • Trimmereinstellung der Emissions-Leistung?

Trimmer zur Einstellung der Leistung der Emissions-LED zur Veränderung des Betriebsabstands zwischen Sender (OR18x.TI-xxxxxxx) und Empfänger (OR18x.EI-xxxxxxx).

### • Was bedeutet ON/OFF+ und ON/OFF-?

Die Testeingänge ON/OFF+ und ON/OFF- unterbrechen die Sendeimpulse des Senders und ermöglichen dadurch eine Systemkontrolle. Emission aus bei ON/OFF+ angeschlossen an +Vs und ON/OFF- angeschlossen an 0 V.

### • Netzteil nach UL 1310, Class 2?

oder externe Absicherung durch eine UL anerkannte oder gelistete Sicherung mit max. 30VAC/3A oder 24VDC/4A.

### • Emission power regulation trimmer?

Mono-turn trimmer to adjust the power of the LED emitter and change the operating distance and the beam between emitter (OR18x.TI-xxxxxxx) and receiver (OR18x.EI-xxxxxxx)

### • What is ON/OFF+ and ON/OFF- for?

The ON/OFF+ and ON/OFF- inputs can be used to switch off the emitter light and verify that the system is correctly operating. The emission is switched OFF connecting ON/OFF+ to +Vs and ON/OFF- to 0V.

### • Voltage supply according UL 1310, Class2?

or device shall be protected by an external R/C or listed fuse, rated max. 30VAC/3A or 24VDC/4A

### • Potentiomètre de réglage de la puissance d'émission?

Potentiomètre à un seul tour qui permet de régler la puissance de la LED d'émission et de modifier la distance opérationnelle entre le projecteur (OR18x.TI-xxxxxxx) et le récepteur (OR18x.EI-xxxxxxx).

### • Qu'est-ce ON/OFF+ et ON/OFF-?

Les entrées ON/OFF+ et ON/OFF- peuvent être utilisées en vue de désactiver l'émetteur et de vérifier le bon fonctionnement du système. L'émission est éteinte avec ON/OFF+ raccordé à +Vs et ON/OFF- raccordé à 0V.

### • L'alimentation utilisée, couvre la classe 2 selon la norme UL 1310?

Ou appareil protégé en externe par un circuit R/C ou fusible UL à 30VAC/3A ou 24VDC/4A maximum.

## Zubehör Accessories Accessoires

Sensofix Serie 18 RD  
Sensofix Serie 18 RD  
Sensofix Serie 18 RD  
10151658

