

# OHDK 25G6912

Laser-Lichttaster mit  
Hintergrundaussblendung

Diffuse laser sensor with  
background suppression

Détecteur réflex laser avec  
élimination de l'arrière-plan

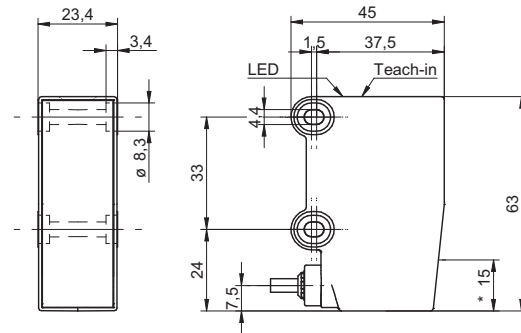


11079991



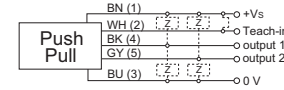
Baumer Electric AG · CH-8501 Frauenfeld  
Phone +41 (0)52 728 1122 · Fax +41 (0)52 728 1144

## Abmessungen Dimensions Dimensions



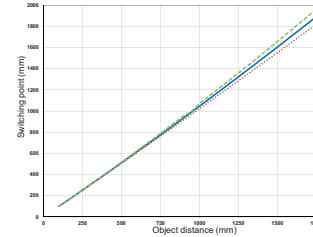
- Alle Maße in mm
- All dimensions in mm
- Toutes les dimensions en mm
- \* Senderachse
- \* Emitter axis
- \* Axe de l'émetteur

## Elektrischer Anschluss Connection diagram Schéma de raccordement



BN = Braun/brown/brun  
WH = Weiss/white/blanc  
BK = Schwarz/black/noir  
BU = Blau/blue/bleu  
GY = Grau/grey/gris

Schaltzeitpunkt / Switching point  
Point de commutation



Tastbereich / Sensing distance  
Plage de détection

Der Tastbereich ist abhängig von der Reflektivität des Referenzobjekts, es besteht keine Schwarz- / Weissverschiebung.

The sensing distance is depending on the reflectivity of the reference object, there is no displacement between black and white.

La plage de détection dépend de la réflectivité de la référence. Il n'y a pas de déplacement noir/blanc.

- Vor dem Anschliessen des Sensors die Anlage spannungsfrei schalten.
- Disconnect power before connecting the sensor.
- Mettre l'installation hors tension avant le raccordement du détecteur.

**Canada**  
Baumer Inc.  
CA-Burlington, ON L7M 4B9  
Phone +1 (1)905 335-8444

**Italy**  
Baumer Italia S.r.l.  
IT-20090 Assago, MI  
Phone +39 (0)2 45 70 60 65

**China**  
Baumer (China) Co., Ltd.  
CN-201612 Shanghai  
Phone +86 (0)21 6768 7095

**Singapore**  
Baumer (Singapore) Pte. Ltd.  
SG-339412 Singapore  
Phone +65 6396 4131

**Denmark**  
Baumer A/S  
DK-8210 Aarhus V  
Phone: +45 (0)8931 7611

**Sweden**  
Baumer A/S  
SE-56133 Huskvarna  
Phone +46 (0)36 13 94 30

**France**  
Baumer SAS  
FR-74250 Fillings  
Phone +33 (0)450 392 466

**Switzerland**  
Baumer Electric AG  
CH-8501 Frauenfeld  
Phone +41 (0)52 728 1313

**Germany**  
Baumer GmbH  
DE-61169 Friedberg  
Phone +49 (0)6031 60 07 0

**United Kingdom**  
Baumer Ltd.  
GB-Watchfield, Swindon, SN6 8TZ  
Phone +44 (0)1793 783 839

**India**  
Baumer India Private Limited  
IN-411058 Pune  
Phone +91 20 66292400

**USA**  
Baumer Ltd.  
US-Southington, CT 06489  
Phone +1 (1)860 621-2121

www.baumer.com/worldwide

### Technische Daten

### Technical data

### Données techniques

Tastweite Tw	Sensing distance Tw	Portée Tw	100...1750 mm
Tastbereich Tb	Sensing range Tb	Plage de détection Tb	100...1750 mm
Schwarz/weiss Verschiebung	Black/white shift	Comportement noir-blanc	0 %
Betriebsspannungsbereich +Vs (UL-Class 2)	Voltage supply range +Vs (UL-Class 2)	Plage de tension +Vs (UL-Class 2)	10 - 30 VDC
Stromaufnahme max. (ohne Last)	Current consumption max. (no load)	Consommation max. (sans charge)	80 mA
Ausgangsstrom	Output current	Courant de sortie	< 100 mA
Spannungsabfall Vd	Voltage drop Vd	Tension résiduelle Vd	≤ 3,5 VDC
Ansprechzeit- / Abfallzeit	Response time / release time	Temps d'activation / désactivation	< 10 ms
Kurzschlussfest	Short circuit protection	Protégé contre courts-circuits	ja / yes / oui
Verpolungsfest	Reverse polarity protection	Protégé contre inversion de polarité	ja / yes / oui
Arbeitstemperatur	Operating temperature	Température de service	0...+50 °C
Schutzart	Protection class	Classe de protection	IP 67
Laserklasse	Laser class	Laser classe	1
max. Anzugsdrehmoment	max. tightening torque	Couple max. de serrage	1,5 Nm

Technische Änderungen vorbehalten Technical specifications subject to change Sous réserve de modifications techniques

**Teach-in Abläufe**  
**Teach-in procedures**  
**Procédures de Teach-in**

**Anzeigelemente / Bedienungselemente**

- LED grün: Betriebsanzeige
- LED gelb: Lichtempfangsanzeige für den jeweiligen Ausgang
- LED gelb blinkend: Einstellhilfe / Verschmutzungsanzeige
- qTeach: Fläche zum Teach-In des Sensors mit Metallwerkzeug

**Tastweite einlernen (Schaltausgang 1)**

1. Den Sensor in den Teach-In-Modus bringen: qTeach >2 Sek. betätigen bis die LED (gelb) blinkt (2Hz).
2. Das Objekt in die gewünschte Position bringen und qTeach kurz betätigen (0,2 – 1s).
3. Wird das qTeach innerhalb 0,1 – 4s ein weiteres mal bedient, wird der Ausgang invertiert, andernfalls bleibt der Sensor in seinem Default Zustand.

**Tastweite einlernen (Schaltausgang 2)**

1. Den Sensor in den Teach-In-Modus bringen: qTeach >4 Sek. betätigen bis die LED (gelb) schnell blinkt (4Hz).
2. Das Objekt in die gewünschte Position bringen und qTeach kurz betätigen (0,2 – 1s).
3. Wird das qTeach innerhalb 0,1 – 4s ein weiteres mal bedient, wird der Ausgang invertiert, andernfalls bleibt der Sensor in seinem Default Zustand.

**Factory Reset**

- Hier werden die Ausgänge wieder auf den Auslieferungszustand gesetzt.
1. qTeach > 6 Sek. betätigen bis die LED gelb (Out1) sehr schnell blinkt (16Hz).

**Feedback**

- Teach OK; LED gelb (Out1) leuchtet für 2 Sek.:
- Die eingelernte Anwendung arbeitet einwandfrei mit genügend Signalreserve und innerhalb vom Erfassungsbereich des Sensors

**Teach fehlgeschlagen**

- LED gelb blinkt schnell für 2 Sek. (16Hz):
- Signalreserve ungenügend; Das geteachte Objekt, reflektiert zu wenig Licht
  - Der Sensor wurde ausserhalb seines Einstellbereichs eingelernt

**Generell**

- Im Teachmodus wechselt der Ausgang auf 0V (Ausnahme Feedback via Teach-in Leitung)
- Im Normalbetrieb muss die Teach-In Leitung auf low gelegt werden

**Display elements / Operating elements**

- Green LED: Indication for operation
- Yellow LED: Light receiving indicator for each output
- Yellow LED flashing: alignment aid / soiled lens indicator
- qTeach: Teach-in area for the sensor with metal tools

**Teach-in sensing distance (Switching output 1)**

1. Set the sensor into Teach-in mode: Activate the qTeach >2 sec until LED (yellow) is flashing (2Hz).
2. Set the object to the desired position and activate the qTeach shortly (0.2 - 1s).
3. To invert the output function activate the qTeach within 0.1 - 4s, otherwise the sensor remains in its default state (not inverted).

**Teach-in sensing distance (Switching output 2)**

1. Set the sensor into Teach-in mode: Activate the qTeach >4 sec until LED (yellow) is flashing fast (4Hz).
2. Set the object to the desired position and activate the qTeach shortly (0.2 - 1s).
3. To invert the output function activate the qTeach within 0.1 - 4s, otherwise the sensor remains in its default state (not inverted).

**Factory Reset**

- At Factory reset the teached outputs are set back to factory settings.
1. Activate the qTeach > 6 seconds until the yellow LED (Out1) is blinking very quickly (16 Hz).

**Feedback**

- Teach OK; LED (yellow) is on for 2 sec:
- The teached application is OK, with sufficient signal reserve and within its sensing range of the sensor

**Teach failed**

- LED (yellow) is flashing for 2 sec (16 Hz):
- Inadequate signal margin; The teached object reflects not enough light
  - The sensor is teached beyond its sensing range

**In general**

- The output changes to 0 V in teach mode (except for feedback via wire)
- The teach-in line has to be set on low during normal operation

**Éléments d'affichage / Éléments opérationnels**

- LED verte: témoin d'alimentation
- LED jaune: indicateur de réception de lumière pour chaque sortie
- LED jaune clignotante: aide de réglage / contrôle d'encrassement
- qTeach: Apprentissage de la distance de détection avec des outils métalliques

**Teach-in la plage de détection (Sortie de commutation 1)**

1. Réglez le détecteur en mode Teach-in: Activez le qTeach > 2 sec. jusqu'à ce que LED (jaune) clignote (2Hz).
2. Mise en place de l'objet dans sa position et activer le qTeach brièvement (0,2 - 1s).
3. Pour inverser la fonction de sortie, activer le qTeach brièvement (0,1 - 4s), sinon le détecteur reste dans son état par défaut (non inversée).

**Teach-in la plage de détection (Sortie de commutation 2)**

1. Réglez le détecteur en mode Teach-in: Activez le qTeach > 4 sec. jusqu'à ce que LED (jaune) clignote rapidement (4Hz).
2. Mise en place de l'objet dans sa position et activer le qTeach brièvement (0,2 - 1s).
3. Pour inverser la fonction de sortie, activer le qTeach brièvement (0,1 - 4s), sinon le détecteur reste dans son état par défaut (non inversée).

**Réinitialisation réglages usine**

- Les sorties sont réinitialisés à leurs paramètres d'usine.
1. Activez le qTeach > 6 secondes jusqu'à ce que la LED jaune (Out1) clignote très rapidement (16 Hz).

**Feedback**

- Teach OK; LED (jaune) s'allume pendant 2 sec:
- Le réglage est OK, avec suffisamment de signal de réserve et dans la plage de détection du détecteur

**Teach échoué**

- LED (jaune) clignote pendant 2 sec (16 Hz):
- Marge de signal insuffisante; L'objet appris ne réfléchit pas assez de lumière
  - Le détecteur a été utilisé hors des limites spécifiées

**En général**

- En mode d'apprentissage, la sortie passe à 0 V (sauf via Teach-in externe)
- En fonctionnement normal, l'entrée teach-in externe doit être reliée au 0V

**FAQ**

1. Wie funktioniert der Teach-In-Vorgang via Leitung?  
Er ist identisch zum qTeach, indem der Teacheingang mit +Vs verbunden wird.  
Teach Feedback: Ausgang offen = Teach-in OK; Ausgang bis 2 Sek. geschalten = Teach-In Warnung
2. Wieso blinkt die gelbe LED?  
- Der Sensor arbeitet mit ungenügender Signalreserve  
- Man befindet sich im Teach-In-Modus  
- Möglichkeit den Ausgang zu invertieren (< 4Sek., 2Hz überlagert mit 8Hz)
3. Was bedeutet Schwarz-/weiss Verschiebung 0%?  
Wenn der Sensor eingelernt wurde, ist der Schaltpunkt komplett unabhängig in Bezug auf die Objektfarbe.

**Hinweis**

Für das Reinigen des Sensors dürfen keine Lösemittel und kein Alkohol verwendet werden.

1. How to teach using the external wire input?  
Same teach procedure as with the qTeach. Connect the Teach-in input to +Vs.  
Teach feedback: Output open = Teach-in OK; Output up to 2s switched = Teach-in warning
2. Why is the yellow LED flashing?  
- The sensor is operated at too little signal reserve  
- The sensor is inside a Teach-in procedure  
- Option to invert the output (< 4 sec, 2Hz overlapped with 8 Hz)
3. What does 0% black / white shift means?  
As soon as the sensor is teached, the switching point works totally independent of the object color.

**Note**

Please do not use solvents and alcohol for cleaning of the sensor.

1. Comment fonctionne le Teach-in externe?  
Exactement comme pour la touche qTeach. En raccordant l'entrée Teach-in externe avec +Vs.  
Teach feedback: Sortie non commutée = Teach-in OK; Sortie commutée jusqu'à 2 secondes = alerte Teach-in
2. Pourquoi est-ce que la LED jaune clignote?  
- Le détecteur travaille avec insuffisamment de réserve de signal  
- Le détecteur se trouve dans une procédure de Teach-in  
- Possibilité d'inverser la sortie (< 4 sec, 2Hz se chevauchent avec 8 Hz)
3. Qu'est-ce que comportement noir-blanc 0%?  
Si le capteur a été appris, le point de commutation est totalement indépendant sur le plan de la couleur de l'objet.

**Note**

S'il vous plaît ne pas utiliser de solvants et d'alcool pour le nettoyage du détecteur

**Montage**

Der Reflexionslichttaster muss auf das Objekt ausgerichtet werden. Die Tastweite muss auf eine Distanz zwischen Tastobjekt und Hintergrund eingestellt werden. Der Hintergrund muss sich mindestens um die Distanz des Tastweitenfehlers des Sensors auf schwarz hinter der eingestellten Tastweite befinden (Verkaufsdok). Die Optikfläche muss regelmässig gereinigt werden. Ein spiegelnder Hintergrund kann störend wirken.



**Mounting**

Align the sensor on the target. Adjust the scanning distance, i.e. the LED switching point between the target and the background. The sensing distance error of black in our catalog gives you the minimum distance between the target and the background.  
Clean the lens regularly.

**Montage**

Le détecteur opto-électronique réflex doit être ajusté par rapport à l'objet. La portée de détection doit être optimisée entre l'objet et l'arrière-plan. L'arrière-plan doit se situer au minimum à une distance égale au facteur de erreur (noir), ceci à partir de la distance réglée (Catalogue).  
La face optique doit être régulièrement nettoyée.

## qTeach™

### Mit dem qTeach wird der Sensor eingestellt

Innerhalb von 5 Minuten nach dem Einschalten des Sensors lässt sich der Sensor mit Hilfe des qTeach teachen. Nach dem Teachen beginnen die 5 Minuten von neuem. Nach 5 Minuten reagiert der Sensor nicht mehr auf den qTeach.

## qTeach™

### By using the qTeach, the sensor will be adjusted

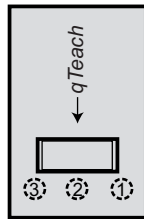
Within 5 minutes after power-up, the button may be used to teach a new range. After finishing a teach procedure, the 5 minutes starts again. After the 5 minutes, the sensor does not respond to pressing the button. Seven steps to teaching a new measuring range.

## qTeach™

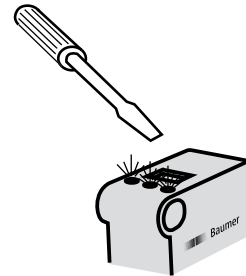
### En utilisant le qTeach le détecteur peut être réglé

Pendant une période de 5 minutes après l'enclenchement du détecteur, l'apprentissage peut se faire au moyen de la touche jaune. Après l'opération d'apprentissage, une nouvelle période de 5 minutes recommence. Lorsque ces 5 minutes sont écoulées, le détecteur ne réagit plus aux pressions de la touche.

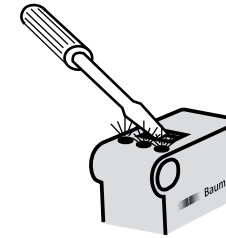
- 1: LED gelb/yellow/jaune: output 1 / qTeach feedback
- 2: LED gelb/yellow/jaune: output 2
- 3: LED grün/green/vert: operation



Der qTeach wird mit einem ferromagnetischen Metallwerkzeug bedient  
 qTeach operates with a ferromagnetic metal tool  
 qTeach fonctionne avec un outil en métal ferromagnétique



Das Werkzeug wird während der vorgegebenen Dauer auf die qTeach Fläche gehalten  
 The tool is held during the predetermined duration on the surface qTeach  
 L'outil est maintenu pendant la durée prédéterminée sur la surface qTeach



#### qTeach

qTeach ist ein komfortables, verschleissfreies Teach-Verfahren für Baumer Sensoren. Sensoren mit qTeach werden statt mit einer herkömmlichen Teach-Taste über Berührung mit einem beliebigen ferromagnetischen Werkzeug eingelernt. Die zu berührende Stelle ist durch eine Vertiefung und die Aufschrift „qTeach“ gekennzeichnet.

#### Vorteile des qTeach:

- Gut und einfach erreichbar und bedienbar
- Sensor ist über gesamte Laufzeit direkt am Gerät teachbar
- Keine Schwachstelle in Bezug auf Dichtigkeit des Sensors
- Kein Verschleiss, da keine bewegten Teile

#### FAQ zum qTeach:

*Kann jedes Werkzeug verwendet werden?*

Ja. Aus Gründen der Funktionssicherheit empfehlen wir einen Schlitz-Schraubendreher der Grösse 3 oder grösser.

*Hat eine ferromagnetische Befestigung des Sensors einen negativen Einfluss auf den qTeach?*

Nein. Wichtig ist, dass z.B. ein ferromagnetischer Montagewinkel vor dem Power-on des Sensors angebracht ist. Der Sensor erkennt den ferromagnetischen Montagewinkel beim Power-on als „Startbedingung“ und kann ganz normal mit einem ferromagnetischen Werkzeug bedient werden.

*Kann der qTeach im laufenden Prozess durch ein herabfallendes ferromagnetisches Metall ausgelöst werden?*

Der qTeach ist nur in den ersten 5 Minuten nach dem Power-on aktiv. Beim Bedienen des qTeach in den ersten fünf Minuten nach dem Power-on muss zudem ein Zeitschloss von zwei Sekunden überbrückt werden.

#### qTeach

qTeach is an easy to operate, wear-free teach method for Baumer sensors. Sensors with qTeach are adjusted by touching them with any ferromagnetic tool instead of using the conventional teach button. The teach spot that must be touched is marked with a recess and the inscription "qTeach".

#### Benefits of qTeach:

- Easily accessible and operable
- Sensor can be taught directly throughout the whole service life
- No weak spot compromising the impermeability of the sensor
- No wear, due to no moving parts

#### FAQ about qTeach:

*Can I use any tool?*

Yes. With regard to functional reliability we recommend a slotted screwdriver size 3 or bigger.

*Does a ferromagnetic fixation of the sensor influence qTeach negatively?*

No. It is important, however, that for example a ferromagnetic mounting bracket is installed before the power-on of the sensor. Then, the sensor recognizes the ferromagnetic mounting bracket as start condition and can be operated normally with a ferromagnetic tool.

*Can a falling ferromagnetic metal part activate qTeach during the operation?*

After power-on qTeach is only active for 5 minutes. When operating qTeach during these first 5 minutes an additional time lock of two seconds has to be bridged.

#### qTeach

qTeach est un procédé d'apprentissage confortable et sans aucune usure pour les détecteurs Baumer. A la place de la traditionnelle touche Teach-in, l'apprentissage des détecteurs équipés du qTeach s'effectue au moyen d'un outil ferromagnétique ordinaire. L'endroit qui doit être touché est déterminé par une cavité et porte la mention „qTeach“.

#### Avantages du qTeach:

- Facilement accessible et d'un usage simple
- L'apprentissage du détecteur est possible directement sur l'appareil en cours d'utilisation
- Aucun point faible au niveau de l'étanchéité du détecteur
- Aucune usure vu qu'aucune pièce n'est en mouvement

#### FAQ concernant le qTeach:

*Peut-on utiliser un outil quelconque?*

Oui. Mais au point de vue de la sécurité du fonctionnement, nous conseillons d'utiliser un tournevis pour vis à fente de la grandeur 3 ou supérieure.

*Une fixation ferromagnétique a-t-elle une influence négative sur le qTeach?*

Non. Par contre, il est important que, par exemple, l'équerre de fixation ferromagnétique soit placée avant la mise sous tension du détecteur (Power-on). A la mise sous tension, le détecteur tient compte de l'équerre de montage ferromagnétique comme „condition à l'enclenchement“ et fonctionne ensuite normalement avec un outil ferromagnétique.

*En cours de fonctionnement, le détecteur peut-il commuter suite à la présence d'une pièce métallique ferromagnétique en chute libre?*

Le qTeach est seulement actif dans les cinq premières minutes suivant la mise sous tension. Lors de l'utilisation du qTeach dans les cinq premières minutes suivant la mise sous tension, il faut, de plus, tenir compte d'un temps de verrouillage de deux secondes au cours duquel le détecteur ne réagit pas.