

# IF08.D03L-11244231

Induktive Analogensoren

Inductive distance measuring sensors

DéTECTEURS inductifs avec sortie analogique



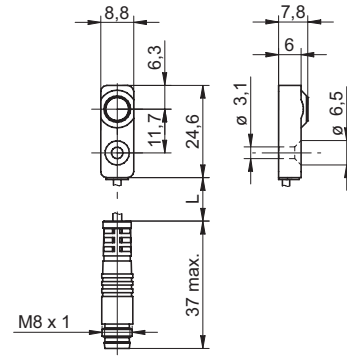
11244231



**Baumer**

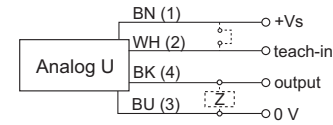
Baumer Electric AG · CH-8501 Frauenfeld  
Phone +41 (0)52 728 1122 · Fax +41 (0)52 728 1144

## Abmessungen Dimensions Dimensions

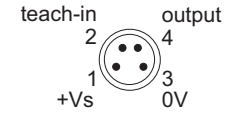


- Alle Maße in mm
- All dimensions in mm
- Toutes les dimensions en mm

## Elektrischer Anschluss Connection diagram Schéma de raccordement



BN = Braun/brown/brun  
BK = Schwarz/black/noir  
WH = Weiss/white/blanc  
BU = Blau/blue/bleu



<sup>1)</sup> Class 2, UL 1310, see FAQ

- Vor dem Anschliessen des Sensors die Anlage spannungsfrei schalten.
- Disconnect power before connecting the sensor.
- Mettre l'installation hors tension avant le raccordement du détecteur.

**Canada**  
Baumer Inc.  
CA-Burlington, ON L7M 4B9  
Phone +1 (1)905 335-8444

**Italy**  
Baumer Italia S.r.l.  
IT-20090 Assago, MI  
Phone +39 (0)2 45 70 60 65

**China**  
Baumer (China) Co., Ltd.  
CN-201612 Shanghai  
Phone +86 (0)21 6768 7095

**Singapore**  
Baumer (Singapore) Pte. Ltd.  
SG-339412 Singapore  
Phone +65 6396 4131

**Denmark**  
Baumer A/S  
DK-8210 Aarhus V  
Phone +45 (0)8931 7611

**Sweden**  
Baumer A/S  
SE-56133 Huskvarna  
Phone +46 (0)36 13 94 30

**France**  
Baumer SAS  
FR-74250 Fillinges  
Phone +33 (0)450 392 466

**Switzerland**  
Baumer Electric AG  
CH-8501 Frauenfeld  
Phone +41 (0)52 728 1313

**Germany**  
Baumer GmbH  
DE-61169 Friedberg  
Phone +49 (0)6031 60 07 0

**United Kingdom**  
Baumer Ltd.  
GB-Watchfield, Swindon, SN6 8TZ  
Phone +44 (0)1793 783 839

**India**  
Baumer India Private Limited  
IN-411038 Pune  
Phone +91 20 2528 6833/34

**USA**  
Baumer Ltd.  
US-Southington, CT 06489  
Phone +1 (1)860 621-2121

### Technische Daten

Einbauart	quasi bündig
Messdistanz Sd	0 ... 3 mm
Empfindlichkeit	3,33 V/mm
Betriebsspannungsbereich +Vs <sup>1)</sup>	12 ... 30 VDC
Stromaufnahme max. (ohne Last)	10 mA
Ausgangsschaltung	Spannungsausgang
Ausgangssignal	0 ... 10 VDC
Lastwiderstand	> 4000 Ohm
Gehäusematerial	Chrom-Nickel-Stahl
Arbeitstemperatur	-20 ... +70 °C
Schutzart	IP 67
Anschlussart	Kabelstecker PUR M8, L=200 mm

### Technical data

mounting type	quasi-flush
measuring distance Sd	0 ... 3 mm
sensitivity	3,33 V/mm
voltage supply range +Vs <sup>1)</sup>	12 ... 30 VDC
current consumption max. (no load)	10 mA
output circuit	voltage output
output signal	0 ... 10 VDC
load resistance	> 4000 Ohm
housing material	stainless steel
operating temperature	-20 ... +70 °C
protection class	IP 67
connection types	Flylead connector PUR M8, L=200 mm

### Données techniques

Type de montage	quasi noyé
Distance de mesure Sd	0 ... 3 mm
Sensibilité	3,33 V/mm
Plage de tension +Vs <sup>1)</sup>	12 ... 30 VDC
Consommation max. (sans charge)	10 mA
Circuit de sortie	Sortie de tension
Signal de sortie	0 ... 10 VDC
Résistance de charge	> 4000 Ohm
Matériau du boîtier	Acier chrome-nickel
Température de fonctionnement	-20 ... +70 °C
Classe de protection	IP 67
Type de connexion	Connecteur déporté PUR M8, L=200 mm

## Produktinformation

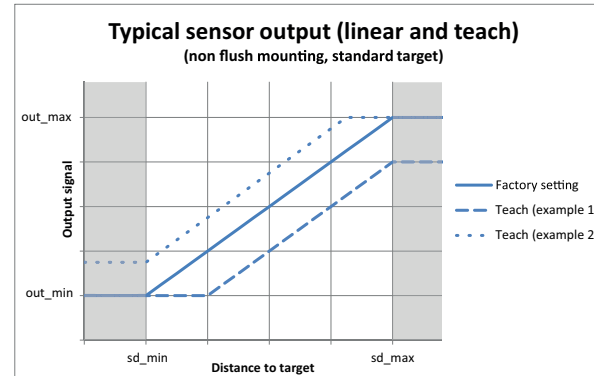
### (Sensoren mit linearer Kennlinie, Teacheingang und digitalem Ausgang)

Dieser Sensor verfügt über eine lineare Ausgangskennlinie, wenn auf die Normmessplatte gemessen wird. Neben der hohen Linearität zeichnet sich der Sensor insbesondere durch eine hohe Wiederholgenauigkeit und geringe Serienstreuung aus. Zudem kann bei diesem Sensor die Kennlinie via der Teachleitung angepasst werden. Detaillierte Informationen zu diesem Produkt finden sich in der Betriebsanleitung. Diese kann unter [www.baumer.com](http://www.baumer.com) heruntergeladen werden.

## Product information

### (Sensors with linear characteristic, teach input and digital output)

This sensor has a linear output characteristic when measured with respect to the standard target. In addition to the high linearity, the sensor is specifically characterized by high repeat accuracy and low standard dispersion. In addition, the characteristic of this sensor can be adapted via the teach line. You will find detailed information on this product in the operating instructions, which you can download at [www.baumer.com](http://www.baumer.com).



## Informations produits

### (DéTECTEURS à courbe de sortie linéaire, entrée Teach-in et sortie numérique)

Ce détecteur présente une courbe de sortie linéaire lorsque l'on mesure sur une cible de référence normalisée. Outre une linéarité élevée, ce détecteur se distingue en particulier par une précision de reproductibilité élevée et une faible diffusion en série.

Ce détecteur offre en outre la possibilité d'adapter la courbe caractéristique via la connexion Teach. Pour des informations plus détaillées sur ce produit, veuillez vous reporter au mode d'emploi. Ce dernier peut être téléchargé sur le site [www.baumer.com](http://www.baumer.com).

## FAQ • Wie kann der Sensor konfiguriert werden?

Um einen Factory Reset durchzuführen, muss die Teachleitung mindestens 6 Sekunden mit +Vs verbunden werden. Die Aktivierung der anderen Teach-Modi ist in der Bedienungsanleitung detailliert beschrieben.

### • Was passiert beim Factory Reset bzw. wie verhält sich der Sensor im Auslieferungszustand?

Der analoge Ausgang liefert das minimale Ausgangssignal für Objekte am Anfang des Messbereichs (sd\_min) und das maximale Ausgangssignal für Objekte am Ende des Messbereichs (sd\_max), dazwischen verhält sich der Ausgang linear zur Distanz.

### • Was bedeutet Netzteil nach UL 1310, Class 2?

Zur Erfüllung der Anforderungen nach UL 508 Kategorie NRKH (Industrial Control Equipment, Proximity Switches) muss entweder ein Netzteil gemäß UL 1310, Class 2 oder eine externe Absicherung durch eine UL anerkannte oder gelistete Sicherung mit max. 30VAC/3A oder 24VDC/4A verwendet werden.

### • Wieso ist das Ausgangssignal nicht linear?

Wenn das Messobjekt von der Normmessplatte abweicht oder wenn der Einbau von einem «nicht bündigen» Einbau abweicht, kann dies zu einer Abweichung von einer rein linearen Kurve führen. Bei Bedarf kann dies werkseitig kompensiert werden – nehmen Sie hierzu Kontakt mit Baumer auf.

### • How can the sensor be configured?

To perform a factory reset, the teach line must be connected to +Vs for at least 6 seconds. Activation of the other teach modes is described in detail in the operating instructions.

### • What happens during a factory reset or how does the sensor in as-delivered state behave?

The analog output supplies the minimum output signal for objects at the start of the sensing range (sd\_min) and the maximum output signal for objects at the end of the sensing range (sd\_max), with the output having a linear characteristic to distance in between.

### • What does power supply unit in accordance with UL 1310, Class 2 mean?

To satisfy the requirements in accordance with UL 508, Category NRKH (Industrial Control Equipment, Proximity Switches), either a power supply in accordance with UL 1310, Class 2 or external fuse protection with a UL-approved or listed fuse, max. 30 VAC/3 A or 24 VDC/4 A, must be used.

### • Why is the output signal not linear?

A deviation from a purely linear curve may occur when the measured object deviates from the standard target or when the installation deviates from a “non-flush” installation arrangement. If necessary, measures to compensate for this effect may be implemented at the factory – please contact Baumer.

### • Comment peut-on configurer ce détecteur?

Pour effectuer une réinitialisation aux paramètres d'usine (Factory Reset), la connexion Teach doit être reliée à +Vs pendant au moins 6 secondes. Le mode d'emploi décrit en détails la procédure d'activation des autres modes d'apprentissage (Teach).

### • Que se passe-t-il lors d'un Factory Reset, ou comment se comporte le détecteur dès sa sortie de l'emballage?

La sortie analogique fournit le signal de sortie minimal pour les objets situés au début de la portée de détection (sd\_min) et le signal de sortie maximal pour les objets situés à la fin de la portée de détection (sd\_max); entre les deux, la sortie adopte un comportement linéaire par rapport à la distance.

### • Que signifie le terme « bloc d'alimentation » selon le standard UL 1310, Classe 2?

Pour satisfaire aux exigences du standard UL 508 catégorie NRKH, portant sur les équipements de commande industriels et interrupteurs de proximité, il faut utiliser soit un bloc d'alimentation conforme au standard UL 1310 classe 2, soit un système de protection externe assuré par un fusible reconnu UL ou listé UL de max. 30 V CA / 3 A ou 24 V CC / 4 A.

### • Pour quelle raison le signal de sortie n'est-il pas linéaire?

Lorsque l'objet mesuré diffère de la cible de référence normalisée, ou lorsque le montage diffère d'un montage «non noyé», ceci peut donner lieu à un écart d'une courbe purement linéaire. Le cas échéant, ceci pourra être com-pensé en usine; dans ce cas, prière de contacter Baumer.

### Teach-in

Dieser Sensor unterstützt folgende Teachmodi:

- Teach Level 1: 1-Punkt Teach Analog (0 V)  
1-Punkt Teach Analog (10 V)
- Teach Level 2: 2-Punkt Teach Analog (0 V & 10 V: steigende Kennlinie)  
2-Punkt Teach Analog (0 V & 10 V: fallende Kennlinie)

Teach Level 3: Factory Reset (0V @ 0 mm; 10 V @ 3,0 mm)

### Teach-in

This sensor provides the following teach modes:

- Teach level 1: 1-point teach analog (0 V)  
1-point teach analog (10 V)
- Teach level 2: 2-point teach analog (0 V & 10 V: increasing characteristic)  
2-point teach analog (0 V & 10 V: decreasing characteristic)

Teach level 3: Factory Reset (0 V @ 0 mm; 10 V @ 3,0 mm)

### Teach-in

Ce détecteur présente les modes d'apprentissage (Teach) suivants:

- Teach 1er niveau: Teach 1 point analogique (0 V)  
Teach 1 point analogique (10 V)
- Teach 2ème niveau: Teach 2 points analogique (0 V & 10 V: caractéristique croissante)  
Teach 2 points analogique (0 V & 10 V: caractéristique décroissante)

Teach 3ème niveau: Remise à zéro en usine (0 V @ 0 mm; 10 V @ 3,0 mm)

### Teach-In Prozedur

1-Punkt Teach Analog: Kompensation von Einbautoleranzen

1. Leitung mit +Vs verbinden (>2 Sek.)
2. Objekt platzieren an Teach Position
3. Leitung mit +Vs verbinden (>0.2 Sek.)

2-Punkt Teach Analog: Veränderung des Messbereichs

1. Leitung mit +Vs verbinden (>4 Sek.)
2. Objekt platzieren an Teach Position 1 (TP1 = 0 V)
3. Leitung mit +Vs verbinden (>0.2 Sek.) um 0 V einlernen
4. Objekt platzieren an Teach Position 2 (TP2 = 10 V)
5. Leitung mit +Vs verbinden (>0.2 Sek.) um 10 V einlernen

### Werkseinstellungen

1. Leitung mit +Vs verbinden (>6 Sek.)

### Teach Rückmeldung

1. Teach erfolgreich (A)
2. Teach fehlgeschlagen (B)

### Teach-In Procedure

1-Point Teach Analog: Compensation of installation tolerances

1. Connect wire with +Vs (>2 sec)
2. Place object at Teach Position
3. Connect wire with +Vs (>0.2 sec)

2-Point Teach Analog: Change of the measuring range

1. Connect wire with +Vs (>4 sec)
2. Place object at Teach Position 1 (TP1 = 0 V)
3. Connect line to +Vs (>0.2 sec.) to teach in 0 V
4. Place object at Teach Position 2 (TP2 = 10 V)
5. Connect line to +Vs (>0.2 sec.) to teach in 10 V

### Factory Reset

1. Connect wire with +Vs (>6 sec)

### Teach Feedback

1. Teach successful (A)
2. Teach failed (B)

### Procédure de Teach-In

Teach à 1 point analogique: Compensation des tolérances d'installation

1. Raccorder le fil à +Vs (>2 sec)
2. Positionnez l'objet en position de teach
3. Raccorder le fil à +Vs (>0.2 sec)

Teach à 2 point analogique: Compensation des tolérances d'installation

1. Raccorder le fil à +Vs (>4 sec)
2. Positionnez l'objet en position de teach 1 (TP1 = 0 V)
3. Raccorder la ligne à +Vs (>0,2 sec.) pour l'apprentissage en 0 V
4. Positionnez l'objet en position de teach 2 (TP2 = 10 V)
5. Raccorder la ligne à +Vs (>0,2 sec.) pour l'apprentissage en 10 V

### Réinitialisation en configuration d'usine

1. Raccorder le fil à +Vs (>6 sec)

### La rétroaction de teach

1. Teach réussi (A)
2. Teach échoué (B)

