

TDP 0,2 + ESL 93, TDPZ 0,2 + ESL 93

Tachogenerator/Doppel-Tachogenerator mit integriertem elektronischer Drehzahlshalter
 Vollwelle mit EURO-Flansch B10 oder Gehäusefuss B3

Auf einen Blick

- Kurze Reaktionszeit
- Leerlaufspannung 20...100 mV pro U/min
- EURO-Flansch B10 oder Gehäusefuss B3
- Redundanter Tachogenerator-Ausgang (TDPZ)
- Hohe Signalgüte dank patentierter Longlife Technik
- Drehrichtungserkennung über Steuerung möglich
- Elektronische Drehzahlüberwachung
- Schutzschalter mit bis zu drei wählbaren Grenzdrehzahlen



Technische Daten

Technische Daten - elektrisch

Störfestigkeit	EN 61000-6-2
Störaussendung	EN 61000-6-3

Technische Daten - elektrisch (Drehzahlshalter)

Betriebsspannung	12 VDC $\pm 10\%$
Betriebsstrom ohne Last	≤ 5 mA
Schaltgenauigkeit	$\pm 4\%$ (≤ 1500 U/min) $\pm \%$ (> 1500 U/min)
Schalthysterese	= 30 % der Schaltdrehzahl
Schaltausgänge	3 Ausgänge, drehzahlgesteuert
Strom je Ausgang	40 mA (DC)
Schaltverzögerung	≤ 40 ms

Technische Daten - elektrisch (Tachogenerator)

Reversiertoleranz	$\leq 0,1\%$
Linearitätstoleranz	$\leq 0,15\%$
Temperaturkoeffizient	$\pm 0,05\%$ /K (Leerlauf)
Isolationsklasse	B
Kalibriertoleranz	$\pm 1\%$
Klimatische Prüfung	Feuchte Wärme, konstant (IEC 60068-2-3, Ca)
Leistung	TDP: 12 W (Drehzahl ≥ 3000 U/min) TDPZ: 2x 3 W (Drehzahl ≥ 3000 U/min)
Ankerkreis-Zeitkonstante	< 75 μ s (TDP) < 40 μ s (TDPZ)
Leerlaufspannung	TDP: 10...150 mV pro U/min TDPZ: 20...100 mV pro U/min

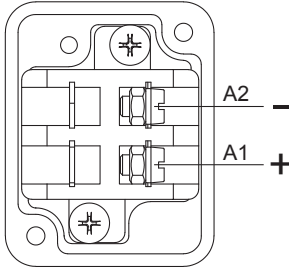
Technische Daten - mechanisch

Baugröße (Flansch)	$\varnothing 115$ mm
Wellenart	$\varnothing 11$ mm Vollwelle
Zulässige Wellenbelastung	≤ 60 N axial $\leq N$ radial
Flansch	EURO-Flansch B10 Gehäusefuss B3
Schutzart EN 60529	IP 55
Drehzahl (n)	≤ 5000 U/min
Schaltdrehzahlbereich (ns)	200...5000 U/min
Drehmoment	1,5 Ncm
Trägheitsmoment Rotor	1,4 kgcm ² (TDP) 1,5 kgcm ² (TDPZ)
Werkstoff	Gehäuse: Aluminium-Druckguss Welle: Edelstahl
Betriebstemperatur	-20...+85 °C
Widerstandsfähigkeit	IEC 60068-2-6 Vibration 5 g, 10-2000 Hz IEC 60068-2-27 Schock 150 g, 1 ms
Anschluss	2x Klemmenkasten
Masse ca.	3,2 kg (TDP) 3,4 kg (TDPZ)
Zulassung	CE

Anschlussbelegung

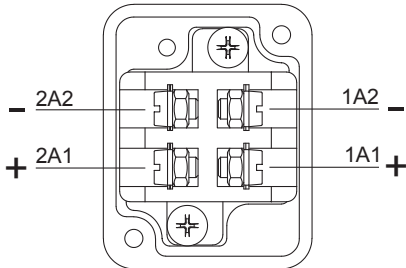
Ansicht A (siehe Abmessung)

Anschlussklemmen Tachogenerator TDP
Polarität bei positiver Drehrichtung



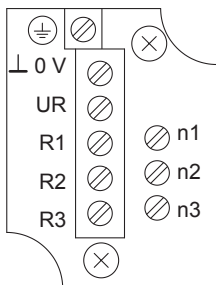
Ansicht A (siehe Abmessung)

Anschlussklemmen Doppel-Tachogenerator TDPZ
Polarität bei positiver Drehrichtung



Ansicht B (siehe Abmessung)

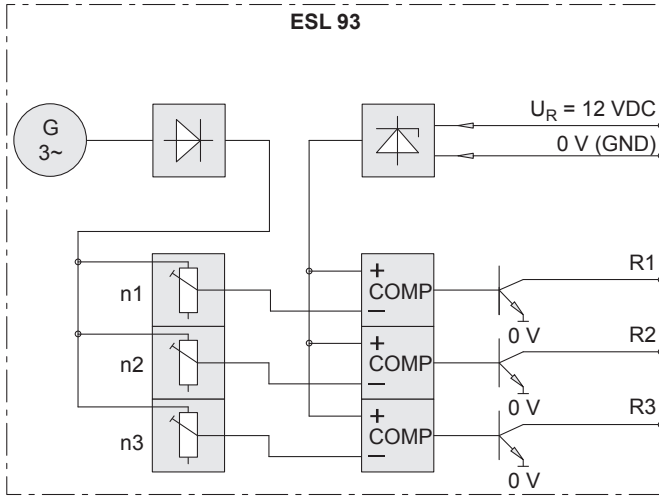
Anschlussklemmen Drehzahlshalter ESL 93



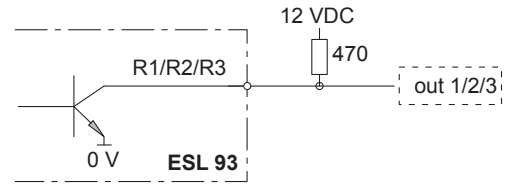
TDP 0,2 + ESL 93, TDPZ 0,2 + ESL 93

Tachogenerator/Doppel-Tachogenerator mit integriertem elektronischer Drehzahlshalter
Vollwelle mit EURO-Flansch B10 oder Gehäusefuss B3

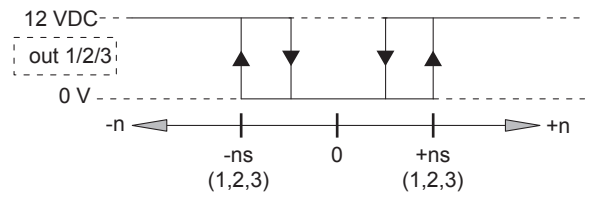
Blockschaltbild



Empfohlene Ausgangsbeschaltung



Ausgangsschaltverhalten



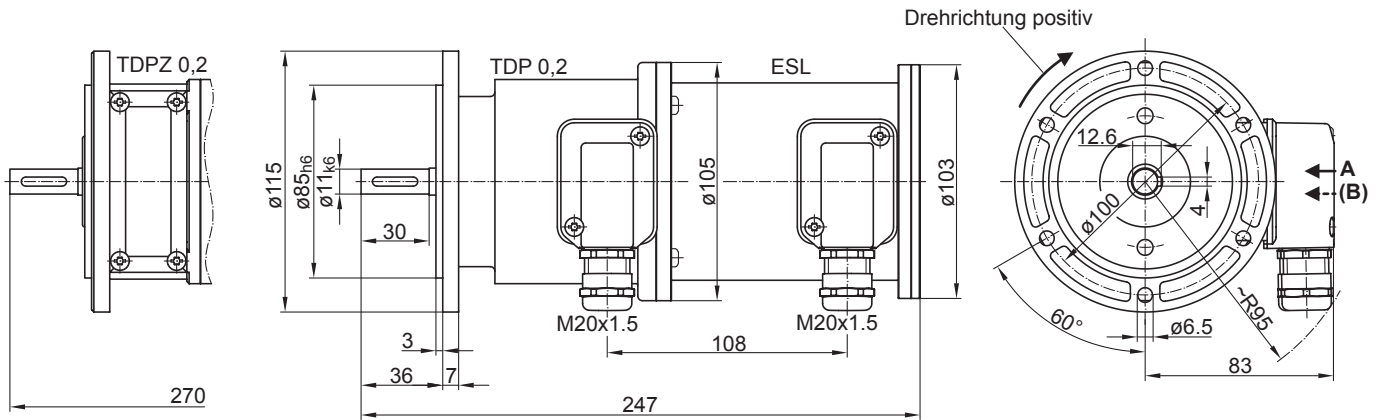
n = Drehzahl
ns = eingestellte Schaltdrehzahl

Drehzahlshalter ESL 93

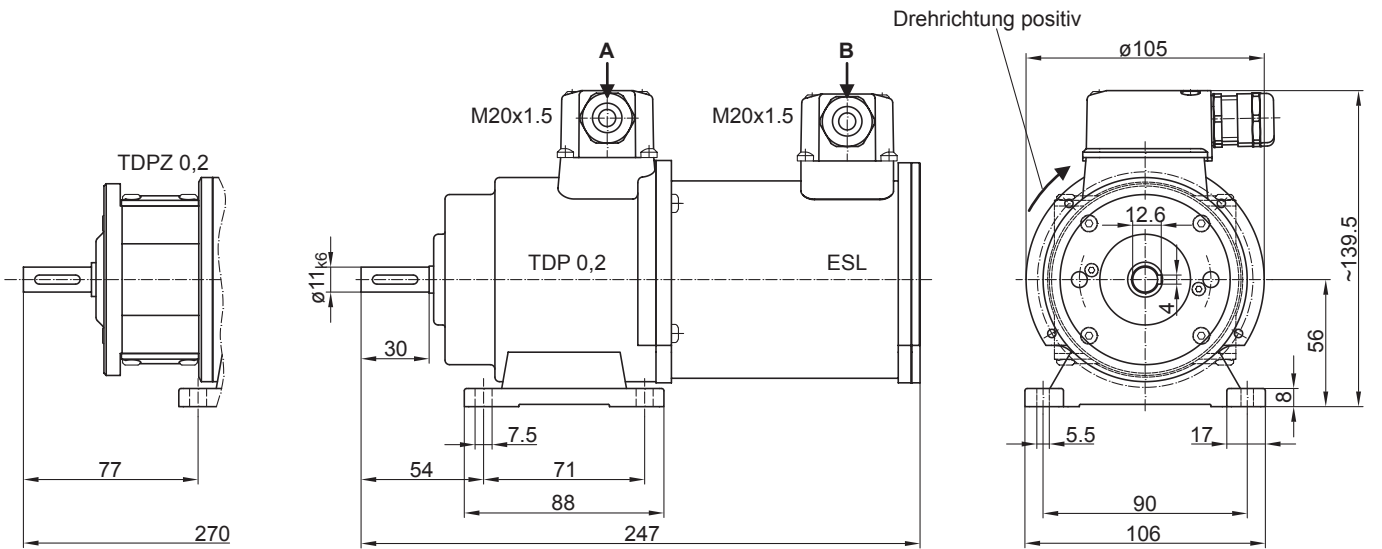
TDP 0,2 + ESL 93, TDPZ 0,2 + ESL 93

Tachogenerator/Doppel-Tachogenerator mit integriertem elektronischer Drehzahlshalter
Vollwelle mit EURO-Flansch B10 oder Gehäusefuss B3

Abmessungen



EURO-Flansch B10



Gehäusefuss B3

TDP 0,2 + ESL 93, TDPZ 0,2 + ESL 93

Tachogenerator/Doppel-Tachogenerator mit integriertem elektronischer Drehzahlshalter
 Vollwelle mit EURO-Flansch B10 oder Gehäusefuss B3

Typenschlüssel

	TDP	#	#####	#####	+ ESL93
Produkt								
Tachogenerator + Drehzahlshalter	TDP							
Ausführung								
Tachogenerator								
Doppel-Tachogenerator		Z						
Leerlaufspannung								
10 mV pro U/min (nicht erhältlich für TDPZ)			0,2LT-6					
20 mV pro U/min			0,2LT-7					
30 mV pro U/min			0,2LT-10					
40 mV pro U/min			0,2LT-5					
60 mV pro U/min			0,2LT-4					
100 mV pro U/min			0,2LT-3					
150 mV pro U/min (nicht erhältlich für TDPZ)			0,2LT-1					
Montageart								
EURO-Flansch B10					B10			
Gehäusefuss B3					B3			
Version Drehzahlshalter								
Elektronischer Drehzahlshalter, 3 Ausgänge, drehzahlgesteuert						+ ESL93		
Schaltdrehzahl 1 (ns1)								
200...5000 U/min							...	
Schaltdrehzahl 2 (ns2)								
200...5000 U/min								...
Schaltdrehzahl 3 (ns3)								
200...5000 U/min								...

Daten nach Typ

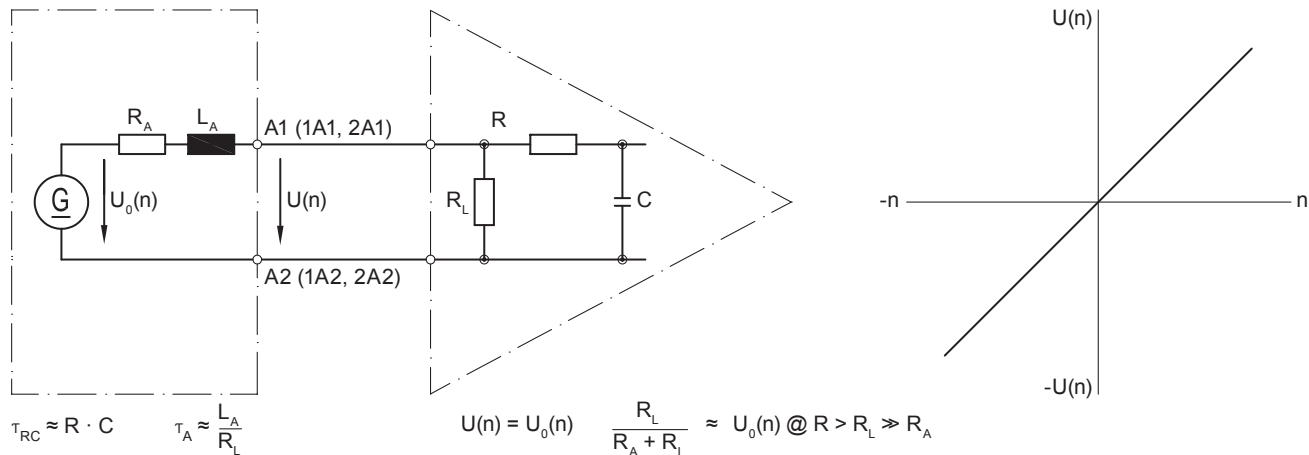
Typ	Leerlaufspannung U ₀ [mV/U/min]	Min. erforderlicher Lastwiderstand in Abhängigkeit vom Drehzahlbereich [U/min]			Max. Betriebsdrehzahl n _{max} [U/min]	Ankerwiderstand R _A (20°C) [Ω]	Ankerinduktivität L _A [mH]
		0-3000 R _L [kΩ]	0-6000 R _L [kΩ]	0-n _{max} R _L [kΩ]			
TDP0,2 LT-6	10	≥0,1	≥0,3	≥0,9	10000	3	6
TDP0,2 LT-7	20	≥0,3	≥1,2	≥3,3	10000	11	23
TDP0,2 LT-10	30	≥0,7	≥2,7	≥7,5	10000	26	50
TDP0,2 LT-5	40	≥1,2	≥5	≥13,5	10000	47	90
TDP0,2 LT-4	60	≥2,7	≥11	≥30	10000	99	200
TDP0,2 LT-3	100	≥7,5	≥30	≥30	6000	271	550
TDP0,2 LT-1	150	≥16	---	≥30	4000	630	1260
Doppel-Tachogenerator mit redundanten Ausgang (Die Daten gelten für jeden der beiden Tachogeneratorausgänge)							
TDPZ0,2 LT-7	20	≥1,2	≥4,8	≥14	10000	19	45
TDPZ0,2 LT-10	30	≥2,7	≥11	≥30	10000	42	103
TDPZ0,2 LT-5	40	≥4,8	≥20	≥54	10000	70	170
TDPZ0,2 LT-4	60	≥11	≥44	≥120	10000	160	390
TDPZ0,2 LT-3	100	≥30	≥120	---	6000	445	1080
Überlagerte Welligkeit (für τ _{RC} = 0,7 ms):		≤0,5% (Spitze-Spitze)		≤0,2% (effektiv)			

TDP 0,2 + ESL 93, TDPZ 0,2 + ESL 93

Tachogenerator/Doppel-Tachogenerator mit integriertem elektronischer Drehzahlshalter
Vollwelle mit EURO-Flansch B10 oder Gehäusefuss B3

Ersatzschaltbild

Tachogenerator



Polarität bei positiver Drehrichtung (siehe Abmessung) / A1 (1A1, 2A1): + (VDE) / A2 (1A2, 2A2): - (VDE)

Zubehör

Montagezubehör

- Federscheibenkupplung K 35 (Welle ø6...12 mm)
- Federscheibenkupplung K 50 (Welle ø11...16 mm)
- Federscheibenkupplung K 60 (Welle ø11...22 mm)