

**Vue d'ensemble**

- Entrée: NPN, PNP, Namur, TTL, 10...600 VAC
- Unité d'affichage 1/h, 1/min, 1/s programmable
- Linéarisation de la plage d'affichage
- Fréquence 0,01 Hz...7 kHz
- Mesure de la période
- Affichage LED, 4 digits, programmable
- Boîtier DIN 48 x 24 mm


**Caractéristiques techniques**
**Caractéristiques électriques**

Alimentation	21...53 VAC 10,5...70 VDC
Fréquence nominale	50 / 60 Hz
Consommation	2,2 W
Alimentation capteur	5 V, 8 V ou 12 V programmable / 60 mA
Affichage	LED, affichage 7 segments (avec 60 étiquettes d'unités autocollantes)
Affichage couleur	1 couleur - rouge
Nombre de digits	4 digits
Hauteur des digits	10 mm
Plage d'affichage	9999 ("OuE" pour dépassement de capacité d'affichage)
Rafraîchissement d'affichage	0,1 ... 9,9 s (programmable)
Fonction	Afficheur numérique pour mesure de fréquences et vitesses
Paramètres programmables	Unité d'affichage 1/h, 1/min, 1/s Niveau logique capteur Point décimal Alimentation capteur Facteur de conversion des impulsions
Seuils	Sans
Principe de mesure	Mesure de la période des impulsions
Signaux d'entrées	NPN, PNP, Namur, TTL, 10...600 VAC ou contact, programmable
Entrées	NPN PNP Namur TTL Tension 10...600 VAC

**Caractéristiques électriques**

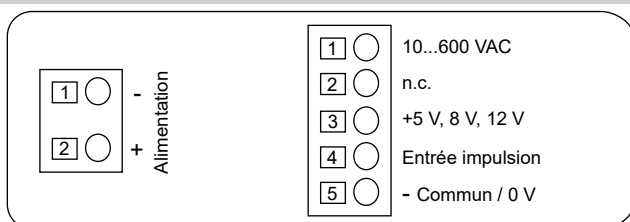
Fréquence de comptage	0,01 Hz...7 kHz (20 Hz pour entrée par contact)
Facteur de conversion	1...9999
Mémoire	>10 ans par EEPROM
Sortie analogique	Sans
Sorties relais	Sans
Conformité DIN EN 61010-1	ISO 16750-2 (Charges électriques)
Emission	EN 61000-6-3
Immunité	EN 61000-6-2

**Caractéristiques mécaniques**

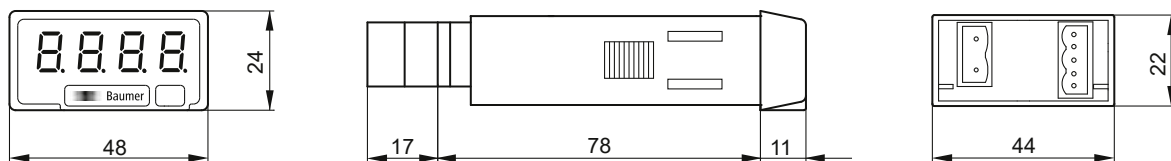
Température ambiante	-10...+60 °C
Température de stockage	-25...+85 °C
Humidité relative	95 % sans condensation
Raccordement	Connecteur débrochable à ressort
Section maxi. fils	1 mm <sup>2</sup> (pour pas 2,54) 2,5 mm <sup>2</sup> (pour pas 7,62)
Protection EN 60529	IP 65 (en façade)
Utilisation / Clavier	3 touches situées sous la face avant
Type de boîtier	Encastrable
Dimensions L x H x P	1/32 DIN 48 x 24 x 106 mm
Découpe	45 x 22,2 mm (+0,3)
Profondeur d'encastrement	95 mm
Type de montage	Encastrable fixation par étrier
Poids	50 g
Matière	Boîtier: Polycarbonate, UL 94V-0

**Entrées et sorties**

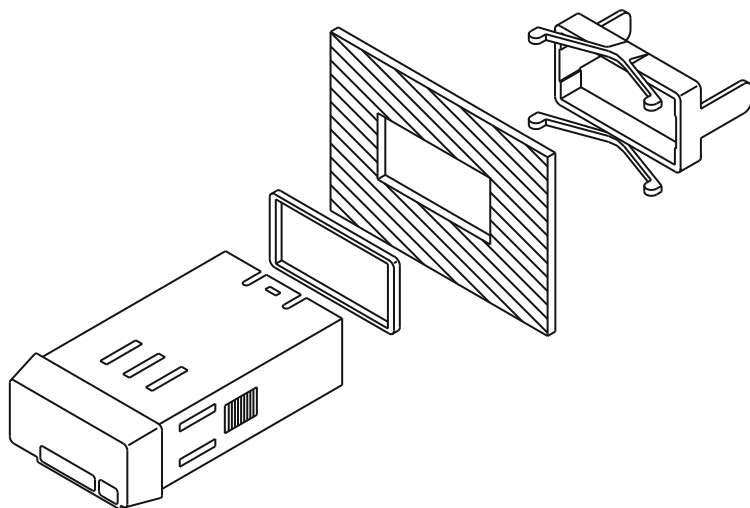
Entrée impulsion	Spécifications
PNP	Niveau High >2,6 V Niveau Low <2,4 V Impédance 1,5 kΩ
NPN	Niveau High >2,6 V Niveau Low <2,4 V Impédance 3,9 kΩ
NAMUR	I <sub>on</sub> <1 mA, I <sub>off</sub> >3 mA Impédance 1,5 kΩ
Capteur magnétique	V <sub>in</sub> >30 mV <sub>eff</sub> à 60 Hz V <sub>in</sub> >300 mV <sub>eff</sub> à 6 kHz
Contact	Impédance 3,9 kΩ
Tension 10...600 VAC	On mesure la fréquence de la tension

**Schéma de raccordement**


**Dimensions**



TA1200 - Sans étrier



Montage avec étrier