



**Gefahr**  
Warnung bei möglichen Gefahren.



**Hinweis**  
Info für bestimmungsgerechte Produkthandhabung.



**Allgemeiner Hinweis**

**Zusätzliche Informationen**

Die Montageanleitung ist eine Ergänzung zu weiteren Dokumentationen (z.B. Katalog, Datenblatt, Handbuch).



Anleitung unbedingt vor Inbetriebnahme lesen.

**Bestimmungsgemässer Gebrauch**

- Der Seilzug-Wegsensor ist ein Präzisionsmessgerät. Er dient zur Erfassung von Positionen und Umdrehungen, Aufbereitung und Bereitstellung von Messwerten als elektrische Ausgangssignale für das Folgegerät. Der Seilzug-Wegsensor nur zu diesem Zweck verwenden.

**Inbetriebnahme**

- Einbau und Montage des Seilzug-Wegsensors darf ausschliesslich durch eine Fachkraft erfolgen.  
- Betriebsanleitung des Maschinenherstellers beachten.



**Sicherheitshinweise**

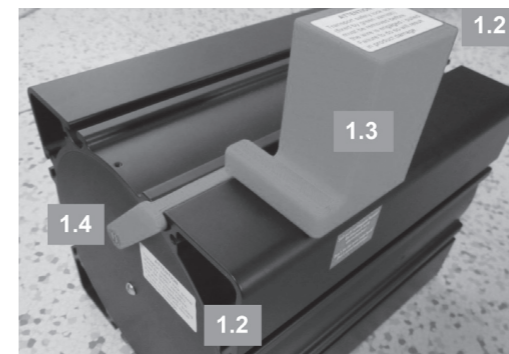
- Vor Inbetriebnahme der Anlage alle elektrischen Verbindungen überprüfen.  
- Wenn Montage, elektrischer Anschluss oder sonstige Arbeiten am Seilzug-Wegsensor und an der Anlage nicht fachgerecht ausgeführt werden, kann es zu Fehlfunktion oder Ausfall des Drehgebers führen.  
- Durch ausreichende Sicherheitsmassnahmen sicherstellen, dass bei Fehler oder Totalausfall des Seilzug-Wegsensors keine Gefährdung von Personen oder Beschädigung von Maschinen entsteht. Bei sicherheitsbezogenen Anwendungen muss durch zusätzliche Massnahmen eine ausreichende Personensicherheit und Schadensvermeidung sichergestellt werden.  
- Der Seilzug-Wegsensor darf nur innerhalb der im Datenblatt angegebenen Spezifikationen betrieben werden. Bei Nichtbeachtung der Sicherheitshinweise kann es zu Fehlfunktionen, Sach- und Personenschäden kommen.



1.2 Oranger Warnaufkleber

1.3 Rote Kappe zur Abdeckung des Seilaustritts

1.4 Grüne Lackierung an Transportsicherungsschraube



**Entsorgung**

Bestandteile nach länderspezifischen Vorschriften entsorgen.



**Transport und Lagerung**

- Ausschliesslich in Originalverpackung.  
- Seilzug-Wegsensor nicht fallen lassen oder grösseren Erschütterungen aussetzen.  
- Beim Auspacken des Seilzug-Wegsensors nicht am Messseil oder Seilclip ziehen.  
- Transportsicherung nicht entfernen bis zur Montage des Seilzug-Wegsensors.



**Montage**

- Schläge oder Schocks auf den Seilzug-Wegsensor vermeiden.  
- Gehäuse nicht verspannen.  
- Seilzug-Wegsensor nicht öffnen oder mechanisch verändern.



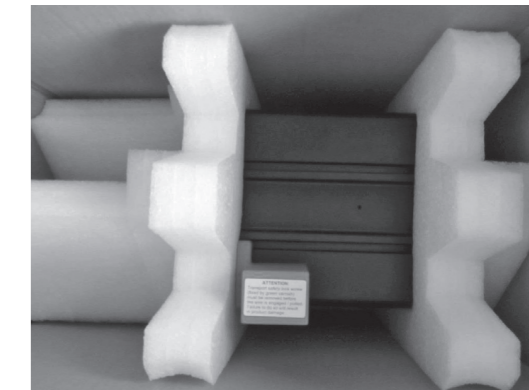
Welle, Kugellager, Glasscheibe oder elektronische Teile können beschädigt werden. Die sichere Funktion ist dann nicht mehr gewährleistet.

**Transportsicherung**

(gilt nur für: GCI/GCA50 mit 30, 40 oder 50 m)

Dieser Seilzug-Wegsensor ist mit einer Sicherungsschraube (grün) gegen Transportschäden gesichert. Vor Inbetriebnahme ist diese Schraube zu lösen und die Öffnung mit der beiliegenden Schraube M8x12 zu verschliessen.

**Entfernen der Transportsicherung**  
- Sensor aus der Verpackung entnehmen



- Grün markierte Schraube vollständig aus dem Gehäuse und dem roten Kunststoffteil herausdrehen



**ATTENTION!**  
Transport safety lock screw (fixed by green varnish) must be removed before the wire is engaged / pulled. Failure to do so will result in product damage.

- Rote Abdeckkappe nach oben abziehen



- Öffnung mit beiliegender M8x12 Schraube verschliessen  
- Sensor ist betriebsbereit



**Elektrische Inbetriebnahme/Anschlüsse**

- Siehe entsprechende Drehgeber-Montageanleitung.

**Messseil nicht schnappen lassen. Kein unkontrollierter Einzug des Messseils. Kein Auszug des Messseils über den maximalen Messbereich. Ausziehen des Messseils nur in vorgesehener Richtung. Kein schräges Ausziehen des Messseils. Kein Beschädigen, Ölen und Fetten des Messseils. Kein Knicken des Messseils. Kein Schleifen des Messseils an Objekten. Kein Schlingen des Messseils um Maschinenteile oder Personen.**



Verletzungsgefahr durch Seil und abgerissene Seilbefestigung (Seilclip, M4-Anschluss) beim ungebremsten Einzug des Messseils. Ein unkontrollierter Einzug oder Schnappenlassen des Messseils kann zur Zerstörung des Seilzug-Wegsensors führen.

**Einbaulage**

- Geschützte Position für Seilzug-Wegsensor und Messseil bevorzugen.  
- Ebene Unterlage oder Dreipunktauflage bevorzugen.  
- Einbau mit Seilaustrittsöffnung nach unten bevorzugen.  
- Eintritt von Flüssigkeiten und Schmutz durch die Seilaustrittsöffnung vermeiden.  
- Beschädigung und Verschmutzung des Messseils vermeiden.

**Befestigung**

- Befestigung des Seilzug-Wegsensors an den Montagenuten oder den Befestigungsbohrungen gemäss Datenblatt.  
- Gehäuse nicht verspannen oder beschädigen.

**Montageschlaufe für schwierige Bedingungen (variantenbezogen)**

- Während der Montage zusätzliche Montageschlaufe verwenden, um Schnappen des Messseils zu vermeiden.  
- Montageschlaufe durch Seilclip ziehen und um das Handgelenk legen.  
- Seilclip einhängen nach Möglichkeit bei eingezogenem Seil.

**EN Assembly Instructions**

Cable transducer

9-16

9

**Danger**  
Warnings of possible danger.

**General instructions**  
Information on appropriate product handling.

**General remarks**

**Additional information**  
The installation instruction is supplementary to already existing documentation (e.g. catalog, data sheet, manual).

It is imperative to read the manual carefully prior to starting the device.

**Appropriate use**  
- The cable transducer is a precision measuring device. It is explicitly designed for registration of angular positions and revolutions as well as evaluation and supply of measuring values as electric output signals for the subsequently connected device. The cable transducer must not be used for any other purpose.

**Start up**  
- Installation and assembly of the cable transducer only by electrically skilled and qualified personnel.  
- Consider also the operation manual of the machine manufacturer.

**Safety instructions**  
- All electrical connections are to be revised prior to starting the system.  
- Incorrect assembly and electrical connections or any other inappropriate work at encoder and system may lead to malfunction or failure of the encoder.  
- Make sure by appropriate safety measures, that in case of error or failure of the cable transducer, no danger to persons or damage to machines occurs.  
- The cable transducer may be operated only within the datasheet specifications.

Any disregard may lead to malfunctions, material damage and personal injury.

10

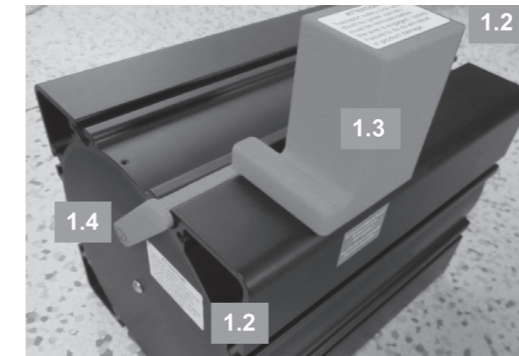
**Disposal**  
Components are to be disposed of according to the regulations prevailing in the respective country.

**Transport and storing**  
- Transport and store in original packing only.  
- Do not drop or expose cable transducer to major shocks.  
- Do not pull measuring wire and wire assembly clip during unpacking of cable transducer.  
- Do not remove shipment protection until final mounting of cable transducer.

**Assembly**  
- Avoid punches or shocks on case and shaft.  
- Avoid case distortion.  
- Do not open or modify cable transducer in any mechanical way.

Shaft, bearing, glass disc or electronic components might be damaged and a secure operation is no longer guaranteed.

**Transport safetycatch (valid only for: GCI/GCA50 with 30, 40 or 50 m)**  
This cable transducer is safed against transport-damage by a green safety screw. Before installation undo the green screw and close the hole with the included screw M8x12.



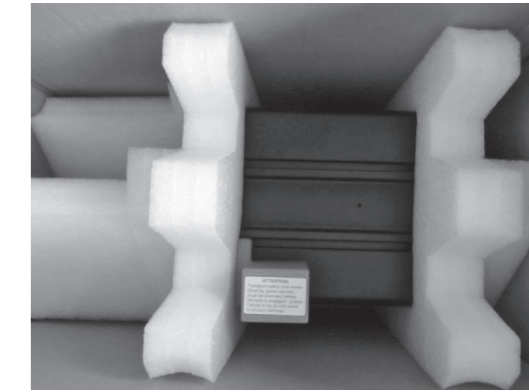
1.2 Orange warning label

1.3 Red cap for protection of wire outlet

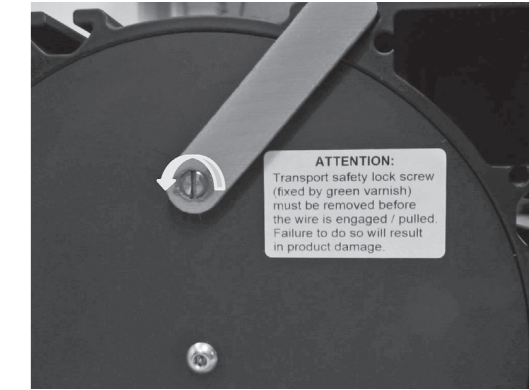
1.4 Green varnish at transport security screw

11

**Removal of transport security screw**  
- Retrieve sensor from packaging



- Unscrew the green marked screw from the housing and the red plastic part completely



12

- Pull the red protective cap off upwards



- Close the threaded opening with the enclosed M8x12 screw  
- Sensor ready for use

13

**Electrical installation/connection**  
- See corresponding mounting instructions for encoder.

**Do not let snap measuring wire. No uncontrolled retraction of measuring wire. No tear of measuring wire beyond maximum measurement range. Pull measuring wire in intended direction only. No inclined pulling of measuring wire. Do not damage, oil and grease measuring wire. Do not bend measuring wire. Do not tear measuring wire along objects. Do not loop measuring wire around machine parts or persons.**

Uncontrolled cable retraction can break off cable fixing (cable clip or M4 connection). Any uncontrolled retraction or letting snap of the measuring wire can destroy the cable transducer.

**Installation position**  
- Prefer protected position for cable transducer and measuring wire.  
- Prefer plain installation base or three-point mounting.  
- Prefer mounting with measuring wire outlet downwards.  
- Avoid entry of fluids and dirt through measuring wire outlet.  
- Avoid damage and soiling of measuring wire.

**Fixation**  
- Fix cable transducer at the assembly slots or mounting bores according to datasheet.  
- No tension or damage on housing.

**Assembly support loop for difficult conditions (depends on product)**  
- During assembly, use additional assembly support loop to avoid snapping of measuring wire.  
- Pull assembly support loop through wire assembly clip and put it around wrist.  
- Prefer fixation of wire assembly clip with retracted measuring wire.

14

15

16