

POG 11 + ESL 93

Codeur avec commutateur de vitesse électronique intégré

Axe avec bride EURO B10 300...5000 impulsions par tour

Vue d'ensemble

- Offshore et eau salée résistant, haute protection IP 67
- Pilote de sortie TTL pour câbles de longueur jusqu'à 550 m
- Contrôle électronique de la vitesse
- Commutateur de protecteur avec trois vitesses limites sélectionnables
- Bride EURO B10 / axe \varnothing 11 mm
- Boîtes à bornes, pivotante sur 180°



Caractéristiques techniques

Caractéristiques électriques (codeur)

Alimentation	9...30 VDC; 5 VDC \pm 5 %
Courant de service à vide	\leq 100 mA
Impulsions par tour	300 ... 5000
Mode de déphasage	90 ° \pm 20°
Période	40...60 %
Signal de référence	Top zéro, largeur 90°
Fréquence de sortie	\leq 120 kHz \leq 300 kHz (sur demande)

Signaux de sortie	K1, K2, K0 + compléments Sortie erreur (option EMS)
Etage de sortie	HTL-P (driver de puissance) TTL/RS422
Principe de détection	Optique

Caractéristiques électriques (Commutateur de vitesse)

Alimentation	12 VDC \pm 10 %
Courant de service à vide	\leq 5 mA
Précision de commutation	\pm 4 % (\leq 1500 t/min) \pm 2 % ($>$ 1500 t/min)
Hystérésis de commutation	= 30 % seuil de vitesse
Sorties de commutation	3 sorties, réglage en vitesse
Courant par sortie	40 mA (DC)
Retardement à la commut.	\leq 40 ms

Caractéristiques mécaniques

Taille (bride)	\varnothing 115 mm
Type d'axe	\varnothing 11 mm axe

Option

- Contrôle de fonction avec EMS (Enhanced Monitoring System)
- Détection redondante avec deux boîtes à bornes
- Boîtier avec pieds (B3)

Caractéristiques mécaniques

Charge	\leq 300 N axiale \leq 450 N radiale
Bride	Bride EURO B10
Protection EN 60529	IP 67
Vitesse de rotation	\leq 5000 t/min
Plage de vitesses de commutation (ns)	3x 200...5000 t/min
Couple en fonctionn. typ.	3 Ncm
Moment d'inertie rotor	220 gcm ²
Matière	Boîtier: fonte d'aluminium Axe: inox
Température d'utilisation	-20...+85 °C
Résistance	IEC 60068-2-6 Vibrations 10 g, 10-2000 Hz IEC 60068-2-27 Choc 100 g, 11 ms
Protection contre la corrosion	IEC 60068-2-52 brouilla. salins pour les conditions ambiantes CX (C5-M) selon ISO 12944-2
Raccordement	2x boîte à bornes 3x boîte à bornes (avec option M)
Poids	2,7 kg 2,9 kg (avec option M)
Immunité	EN 61000-6-2
Emission	EN 61000-6-3
Certificat	CE

POG 11 + ESL 93

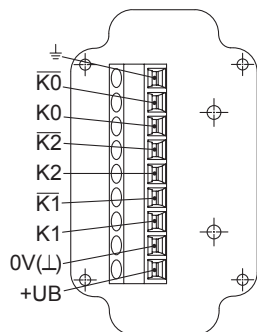
Codeur avec commutateur de vitesse électronique intégré

Axe avec bride EURO B10 300...5000 impulsions par tour

Affectation des bornes

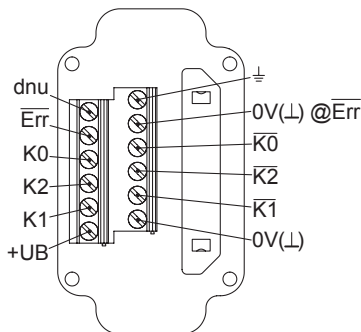
Vue A (voir dimension)

Bornes de raccordement boîte à bornes codeur



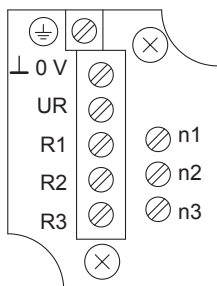
Option EMS: Vue A (voir dimension)

Bornes de raccordement boîte à bornes codeur



Vue B (voir dimension)

Bornes de raccordement commutateur de vitesse ESL 93



Description du raccordement

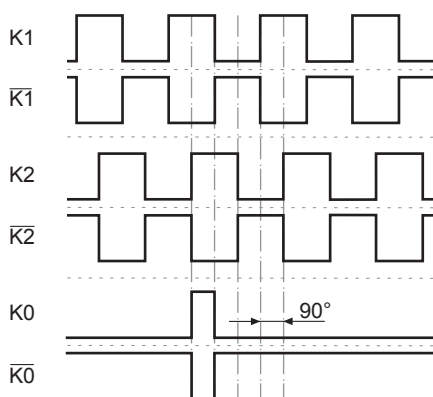
Codeur incrémental

+UB	Alimentation
0V (⊥)	Borne de masse
⊥	Borne de terre (boîtier)
K1	Signal de sortie voie 1
$\overline{K1}$	Signal de sortie voie 1 inversé
K2	Signal de sortie voie 2 (90° angulairement décalée voie 1)
$\overline{K2}$	Signal de sortie voie 2 inversé
K0	Top zéro (signal de référence)
$\overline{K0}$	Top zéro inversé
\overline{Err}	Sortie d'erreur (option EMS)
dnu	Non utilisé

Signaux de sortie

HTL/TTL

En case de sens de rotation positif (voir dimension)



Option EMS : LED d'état / sortie d'erreur

Rouge clignotant*	Erreur séquence de signaux, d'impulsion top zéro ou d'impulsions (Sortie erreur = alternance HIGH-LOW)
Rouge	Surcharge du pilote de sortie (Sortie erreur = LOW)
Vert clignotant	Appareil OK, rotatif (Sortie erreur = HIGH)
Vert	Appareil OK, arrêt (Sortie erreur = HIGH)
Pas de voyant lumière	Tension d'alimentation défectueuse ou non raccordée (Sortie erreur = LOW)

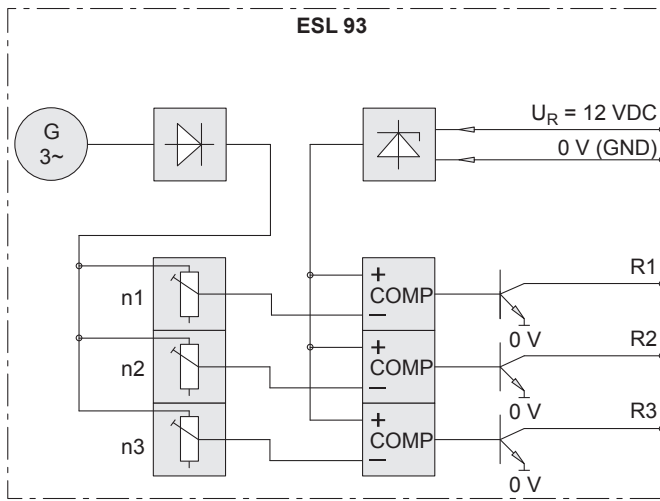
* Uniquement sur appareil rotatif

POG 11 + ESL 93

Codeur avec commutateur de vitesse électronique intégré

Axe avec bride EURO B10 300...5000 impulsions par tour

Synoptique



Etat des sorties recommandée

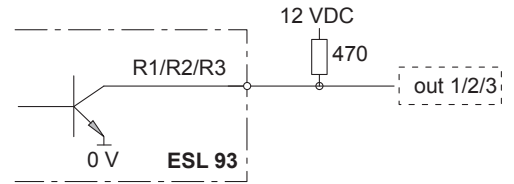
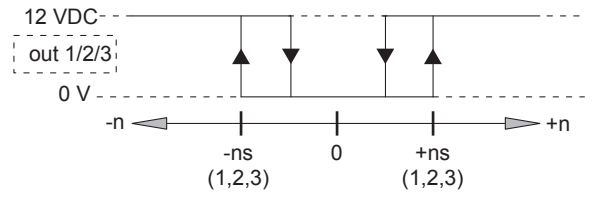


Diagramme des seuils



n = vitesse
ns = seuil de vitesse configuré

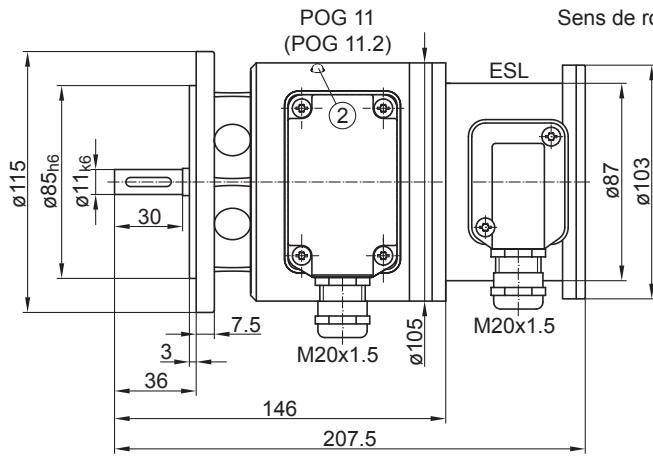
Commutateur de vitesse ESL 93

POG 11 + ESL 93

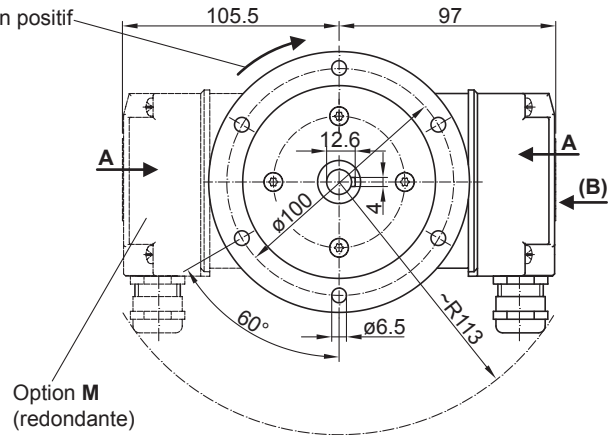
Codeur avec commutateur de vitesse électronique intégré

Axe avec bride EURO B10 300...5000 impulsions par tour

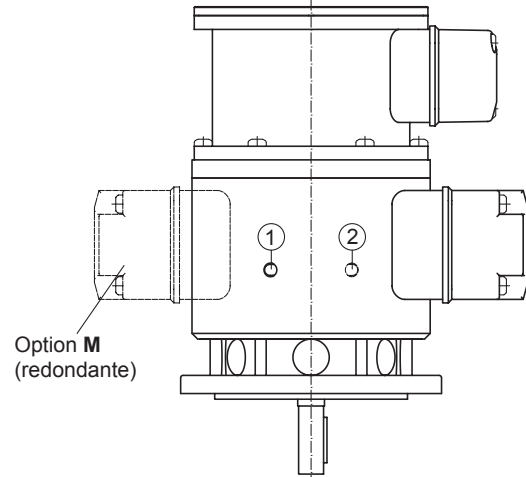
Dimensions



Sens de rotation positif



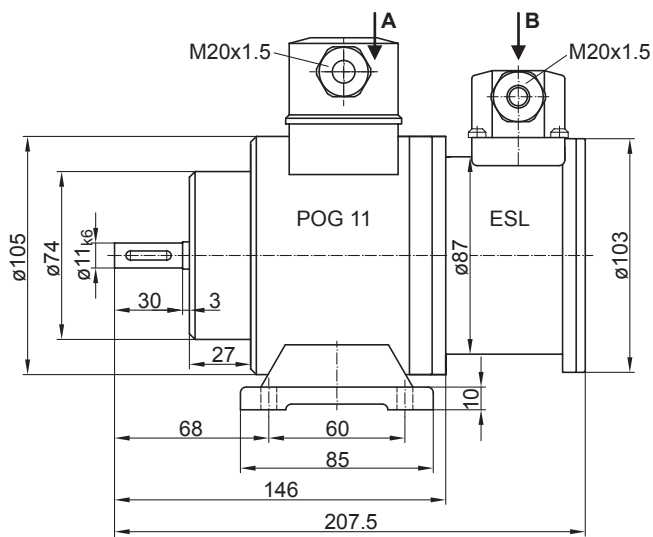
Option M (redondante)



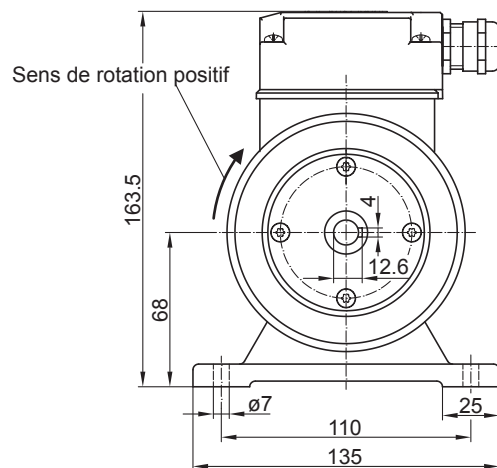
Option M (redondante)

- ① LED d'état (option EMS)
- ② LED d'état (option M (redondante) et EMS)

Bride EURO B10



Boîtier avec pieds B3



POG 11 + ESL 93

Codeur avec commutateur de vitesse électronique intégré

Axe avec bride EURO B10 300...5000 impulsions par tour

Référence de commande

	POG11	##	#	DN	####	###	#####	+ ESL93
Produit											
Codeur incrémental + Commutateur de vitesse	POG11										
EMS - Contrôle de fonction											
Sans EMS											
Avec EMS		.2									
Détection redondante											
Sans détection redondante											
Avec détection redondante			M								
Signaux de sortie											
K1, K2, K0				DN							
Nombre d'impulsions⁽¹⁾											
300					300						
500					500						
512					512						
1000					1000						
1024					1024						
1200					1200						
2048					2048						
2500					2500						
3072					3072						
4096					4096						
5000					5000						
Alimentation / étage de sortie											
9...30 VDC / Étage de sortie HTL avec signaux inversés						I					
5 VDC / Étage de sortie TTL avec signaux inversés						TTL					
9...30 VDC / Étage de sortie TTL avec signaux inversés						R					
Type de montage											
Bride EURO B10											
Boîtier avec pieds B3							B3				
Versión commutateurs de vitesse											
Commutateur électronique de vitesse, 3 sorties, réglage en vitesse								+ ESL93			
Seuil de vitesse 1 (ns1)											
200...5000 t/min ⁽²⁾										...	
Seuil de vitesse 2 (ns2)											
200...5000 t/min ⁽²⁾										...	
Seuil de vitesse 3 (ns3)											
200...5000 t/min ⁽²⁾											...

(1) Autres impulsions sur demande.

(2) Veuillez indiquer la vitesse de commutation exacte en sus de références de commande (réglage d'usine).

Accessoires

Accessoires de montage

Accouplement flexible K 35 (axe ø6...12 mm)

Accouplement flexible K 50 (axe ø11...16 mm)

Accouplement flexible K 60 (axe ø11...22 mm)

Modules avec relais

11054943 Module avec relais ES 93 R