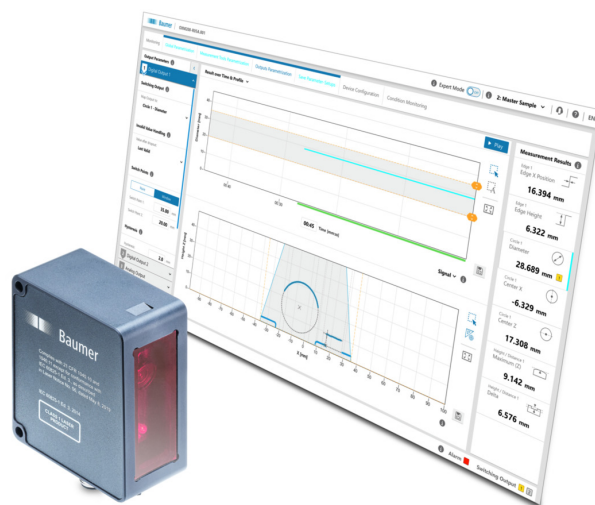


Vue d'ensemble

- Capteur de profil multifonctions intelligent avec de puissants outils de mesure paramétrables simplement
- Suivi des zones d'intérêt (ROI) et combinaison des valeurs mesurées
- Visualisation et paramétrage avec serveur web intégré
- Conception compacte sans contrôleur externe
- Multiples interfaces et protocoles de communication
- Modbus RTU et IO Link intégrés


Caractéristiques techniques
Données générales

| | |
|-----------------------------------|--|
| Fonction | Modes de mesures (M): Hauteur, Droite / Angle, Surface, Bord, Largeur/Gap, Bord d'intensité, Caliper Z, Caliper X, Distance Caliper, Cercle Jauge d'angle, Profil in x-z |
| Plage de mesure (MR) | 50 mm |
| Zone aveugle (CD) | 100 mm |
| Distance de travail (Sdc ... Sde) | 100 ... 150 mm |
| Distance de référence | 125 mm |
| Champ de vision (@Sdc ... Sde) | 48 ... 72 mm |
| Résolution X (@Sdc ... Sde) | 80 ... 120 µm |
| Profils par seconde | 200 ... 500 Hz |
| Points de profil | 575 pixel |
| Résolution Z (@Sdc ... Sde) | 16 ... 30 µm |
| Reproductibilité Z | 8 µm |
| Dérive de linéarité Z | ± 0,2 % MR |
| Dérivé en température | ± 0,08 %Sde/K |

Source lumineuse

| | |
|---|--|
| Classe laser | 1 |
| Longueur d'ondes | Rouge (660 nm) |
| Puissance laser max. | 2,4 mW |
| Forme du point lumineux (à distance de référence) | Line Length (x) 80 mm Line Width (z) 200 µm |

Interfaces et connecteurs

| | |
|-------------------------------|--|
| Logiciel / Paramétrage | Serveur Web intégré pour le paramétrage |
| Interface / Circuit de sortie | Serial RS485, 2x Sortie commutation, Sortie analogique |
| Protocôle | Modbus RTU, IO-Link |

Données électriques

| | |
|-------------------------|---|
| Plage de tension +Vs | 18 ... 30 VDC |
| Sortie analogique | 4-20mA, 2-10mA, 0-10V, 0-5V |
| Sorties de commutation | 2 x Sortie commutation (Push-Pull) |
| Alimentation | typ 2.4W (100 mA max at 24 V) |
| Raccordement électrique | M12, 12-pôles, A-coded, mâle |
| Connexion Ethernet | USB-C pour parémétrisation |
| Entrée de trigger | Niveau bas: < 2.5 V Haut niveau: 8 V ... +Ub |

Données mécaniques

| | |
|------------------------|---|
| Matériau | Matériau du boîtier: Zinc moulé sous pression; Face avant (optique): PMMA |
| Dimensions (L x H x P) | 36 mm x 80 mm x 70 mm |
| Largeur | 36 mm |
| Hauteur | 80 mm |
| Profondeur | 70 mm |
| Poids | 450 g |

Conditions ambiantes

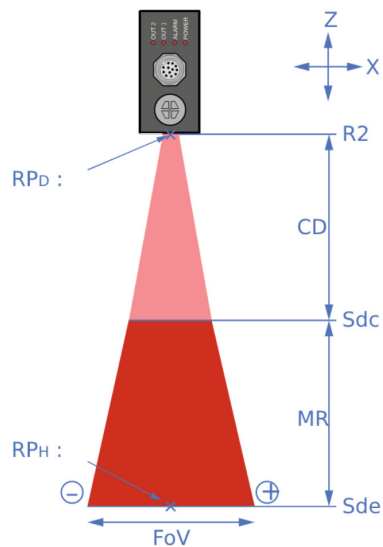
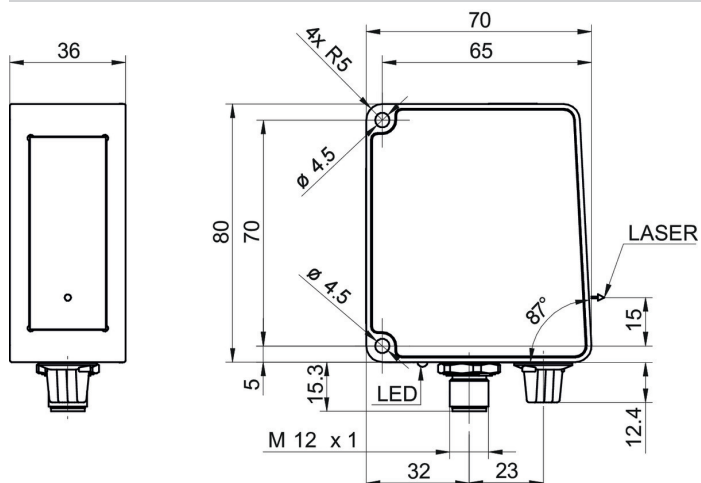
| | |
|---|--|
| Température ambiante | 0 ... + 45 °C |
| Température de stockage | - 10 ... + 60 °C |
| Humidité ambiante | 20 ... 85 % |
| Classe de protection (IEC 60529) | IP 65 |
| Résistance aux vibrations (sinusoïdale) | 1 mm p-p à f = 10 - 55 Hz, Durée 5 min par axe 30 min endurance à f = 55 Hz par axe IEC 60068-2-6:2008 |
| Résistance aux chocs (semi-sinusoïdale) | 30 g / 11 ms, 6 chocs par axe et direction IEC 60068-2-27:2009 |
| Insensibilité à la lumière ambiante | < 25 kLux |

Caractéristiques techniques

Conformité

Conformité CE
UL

Dessins techniques



Repérage du connecteur

Raccordements électriques

M12 12-pôles, A-coded, mâle

| | |
|----|----------------------|
| 1 | Power(18..30VDC)/2L+ |
| 2 | GND/2M |
| 3 | n.c. |
| 4 | Analog Out |
| 5 | n.c. |
| 6 | OUT1/IO-LinkC/Q |
| 7 | RS485 / TX/RX+ |
| 8 | OUT2 |
| 9 | IN1 (sync in) |
| 10 | RS485 / TX/RX- |
| 11 | IO-Link L+ |
| 12 | IO-Link L- |

