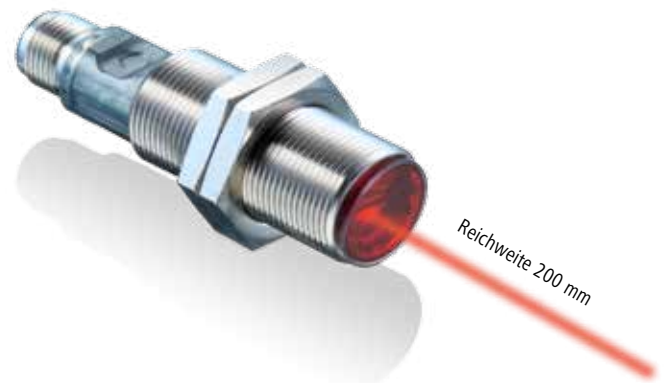


# OR18

## Robust, dicht und zuverlässig

Die neuen optoelektronischen OR18 Sensoren von Baumer bieten zwei Sensorprinzipien in einem einheitlichen Design. Dank dem robusten und widerstandsfähigen Gehäuse ermöglichen sie einen kosteneffizienten und zuverlässigen Einsatz in industriellen Umgebungen. Die Sensoren vereinen Funktionalität mit einfacher und sicherer Handhabung für anspruchsvolle Applikationen aus der Verpackungsindustrie, Montage- und Handlingtechnik.



### Ihre Vorteile auf einen Blick

- Einfaches und sicheres Einlernen dank *qTeach*®
- Komfortabel dank rundum sichtbarer Anzeige-LEDs
- Genaues Positionieren und Erkennen kleiner Teile dank Baumer *PinPoint* LED
- Verschiedene Sensorprinzipien in einer Gehäuseform für grosse Anwendungsvielfalt
- Robustheit und Dichtigkeit ein Leben lang
- IP 67



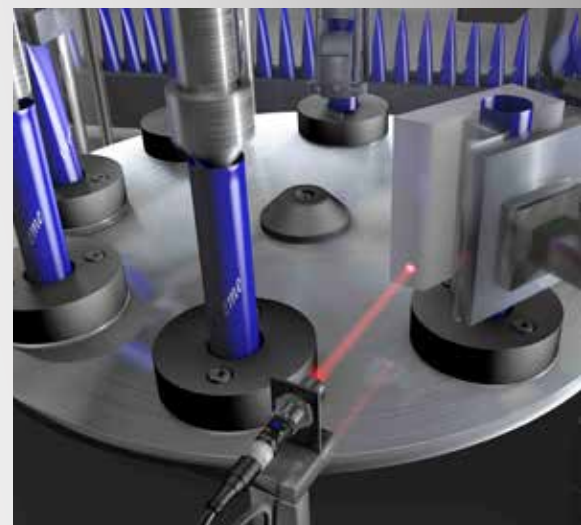
#### Hintergrundausbldung

- Sehr präzise, scharfe Objekterkennung auch bei kleinen Objekten unabhängig vom Hintergrund, Formen und Oberflächenbeschaffenheit der Objekte
- Einsatzgebiet: Objekt- und Anwesenheitsdetektion in der Industrieautomation, Zählen von unterschiedlich farbigen Objekten

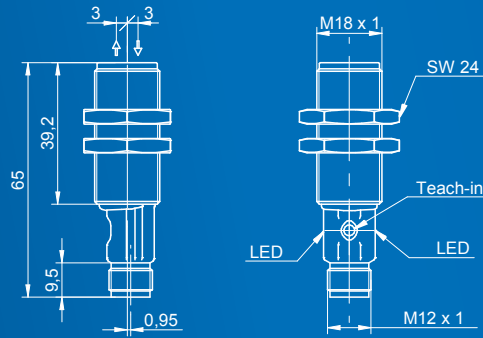
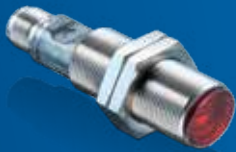


#### *SmartReflect*® – die Lichtschanke ohne Reflektor.

- Sicherste und zuverlässigste Art der Erkennung von Objekten unabhängig von der Form, Farbe oder Oberflächenbeschaffenheit
- Einsatzgebiet: Objektdetektion auf Förderbändern, Überwachung von Warenströmen oder Zählen von Objekten



# Produktübersicht OR18



Sensorprinzip	Lichtquelle	Reichweite	Teach	Ausgangsfunktion	Bestellbezeichnung
Hintergrundausbildung	Baumer <i>PinPoint</i> LED	20–200 mm	<i>qTeach</i> ® und extern	Push-Pull NPN PNP	OR18.GP-11128094 OR18.GP-11129327 OR18.GP-11129323
<i>SmartReflect</i> ® Lichtschanke	Baumer <i>PinPoint</i> LED	300 mm	<i>qTeach</i> ® und extern	Push-Pull NPN PNP	OR18.SP-11128095 OR18.SP-11129342 OR18.SP-11129340

## Zubehör



Kabeldose M12, 4-polig, gerade

2 m: ESG 34AH0200  
5 m: ESG 34AH0500  
10 m: ESG 34AH1000



Kabeldose M12, 4-polig, abgewinkelt

2 m: ESW 33AH0200  
5 m: ESW 33AH0500  
10 m: ESW 33AH1000



Sensorix-Befestigung

10151658

Weitere Informationen zu unseren OR18 Sensoren finden Sie unter [www.baumer.com](http://www.baumer.com)



**Baumer Group**

International Sales

P.O. Box · Hummelstrasse 17 · CH-8501 Frauenfeld

Phone +41 (0)52 728 1122 · Fax +41 (0)52 728 1144

[sales@baumer.com](mailto:sales@baumer.com) · [www.baumer.com](http://www.baumer.com)

Finden Sie Ihren Partner vor Ort:

[www.baumer.com/worldwide](http://www.baumer.com/worldwide)