

**Vue d'ensemble**

- Développement 50 cm
- Surface: Métallique strié
- Matériau de la roue: Aluminium
- Alésage  $\varnothing$ 10 mm


**Caractéristiques techniques**
**Caractéristiques techniques**

Diamètre extérieur	159,15 $\pm$ 0,2 mm
Température d'utilisation	-30...+180 °C
Revêtement	Aluminium
Matériau de la roue	Aluminium
Surface	Métallique strié

**Caractéristiques techniques**

Surface appropriée de l'objet à mesurer	Carton Bois Textile
Développement	50 cm
Alésage	$\varnothing$ 10 mm
Couple/pin	3 Nm

**Description**

En choisissant une roue de mesure, la nature du matériau à mesurer doit être prise en compte pour le choix du revêtement de la roue. Le développement de la roue est également important ; plus la roue de mesure est petite, plus la force à exercer sur la roue est élevée.

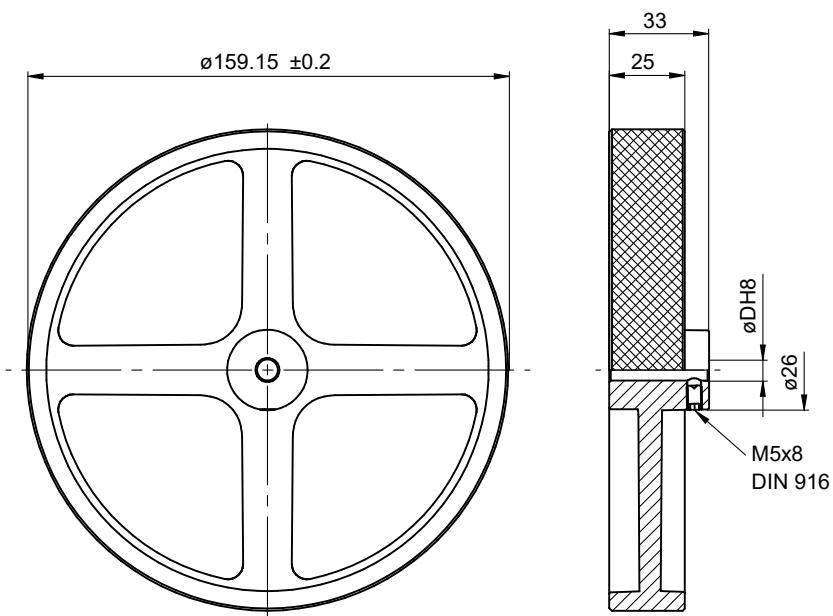
Par voie de conséquent il y a risque de patinage et de mesure incorrecte, il faudra en tenir compte lors de l'étude mécanique de l'ensemble.

**Précision**

La précision de mesure d'un compteur associé à une roue de mesure et un codeur dépend des facteurs suivants:

- Nature du produit à mesurer
- Couple du codeur
- Vitesse de défilement de la matière
- Pression exercée sur le produit à mesurer
- Rugosité de la surface du produit à mesurer
- Élasticité du produit le produit à mesurer
- Tolérance du diamètre de la roue de mesure

## Dimensions



MR512