

**Vue d'ensemble**

- Développement 20 cm
- Surface: Caoutchouc noppé
- Matériau de la roue: Nitrile NBR
- Alésage  $\varnothing 7$  mm


**Caractéristiques techniques**
**Caractéristiques techniques**

Diamètre extérieur	63,66 $\pm 0,1$ mm
Température d'utilisation	-10...+50 °C
Revêtement	Nitrile NBR
Matériau de la roue	Aluminium
Surface	Caoutchouc noppé

**Caractéristiques techniques**

Surface appropriée de l'objet à mesurer	Textile
Développement	20 cm
Alésage	$\varnothing 7$ mm
Couple/pin	1,5 Nm
Dureté	55° $\pm 5^\circ$ Front A

**Description**

En choisissant une roue de mesure, la nature du matériau à mesurer doit être prise en compte pour le choix du revêtement de la roue. Le développement de la roue est également important ; plus la roue de mesure est petite, plus la force à exercer sur la roue est élevée.

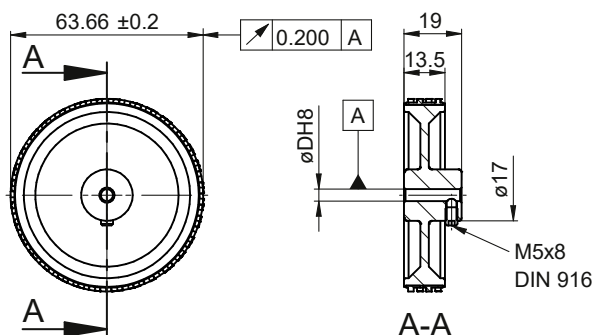
Par voie de conséquent il y a risque de patinage et de mesure incorrecte, il faudra en tenir compte lors de l'étude mécanique de l'ensemble.

**Précision**

La précision de mesure d'un compteur associé à une roue de mesure et un codeur dépend des facteurs suivants:

- Nature du produit à mesurer
- Couple du codeur
- Vitesse de défilement de la matière
- Pression exercée sur le produit à mesurer
- Rugosité de la surface du produit à mesurer
- Élasticité du produit le produit à mesurer
- Tolérance du diamètre de la roue de mesure

## Dimensions



MR261