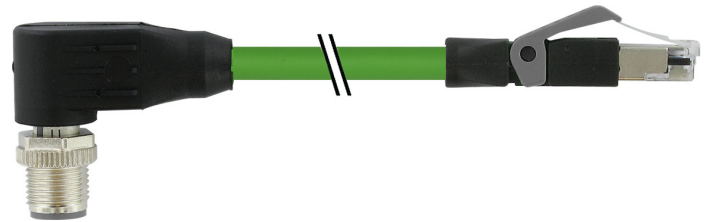


**Auf einen Blick**

- M12, Stecker, D-kodiert, 4-polig; PUR, 1000 cm, geschirmt; RJ45, Stecker, 4-polig
- Geeignet für Robotik  $\pm 180^\circ/\text{m}$
- Kopf A: IP67; Kopf B: IP20
- Kabel: Gute Resistenz gegen Flammen und Öle



**Technische Daten**

**Seite A**

|                                 |                           |
|---------------------------------|---------------------------|
| Kopf A: Anschluss               | M12                       |
| Kopf A: Winkel Kabelabgang      | 90°                       |
| Kopf A: Kabelabgang zum Inlay   | 315°                      |
| Kopf A: Geschlecht              | Männlich                  |
| Kopf A: Kodierung               | D                         |
| Kopf A: Polzahl                 | 4                         |
| Kopf A: LED                     | Nein                      |
| Kopf A: Sechskantschlüsselweite | SW13                      |
| Kopf A: Anzugsdrehmoment        | 0,6 Nm                    |
| Kopf A: Rändelschraube Material | Zinkdruckguss, vernickelt |
| Kopf A: Griffkörper Farbe       | Schwarz                   |
| Beschriftungstülle Seite A      | Ja                        |

**Seite B**

|                            |          |
|----------------------------|----------|
| Kopf B: Anschluss          | RJ45     |
| Kopf B: Winkel Kabelabgang | 0°       |
| Kopf B: Geschlecht         | Männlich |
| Kopf B: Polzahl            | 4        |
| Kopf B: LED                | Nein     |
| Kopf B: Griffkörper Farbe  | Schwarz  |
| Beschriftungstülle Seite B | Ja       |

**Leitungen**

|                     |                  |
|---------------------|------------------|
| Leitungslänge       | 1000 cm          |
| Längentoleranz      | $\pm 15$ cm      |
| Schirmung           | Ja               |
| Leiteraufbau        | 19 x 0,16 mm     |
| AWG                 | 22/19            |
| Mantel: Material    | PUR              |
| Mantel: Farbe       | Grün             |
| Leitungsdurchmesser | 6,6 mm $\pm 5\%$ |

**Kabel**

|   |                |
|---|----------------|
| Leitung: Umgebungstemperatur (in Bewegung)      | -20 ... +60 °C |
| Leitung: Umgebungstemperatur (ruhender Zustand) | -40 ... +80 °C |
| Betriebsspannung (UL)                           | 30 V DC        |

**Kabel**

|                                   |  |
|-----------------------------------|--|
| Schirmung                         | Ja   |
| Schirmung: Abdeckung              | ca. 85 %                                   |
| Wellenwiderstand                  | 100 mOhm $\pm 15\%$                        |
| Signallaufzeit                    | 5 ns/m                                     |
| Übertragungsrate                  | 100 MBit/s                                 |
| Biegeradius (statisch)            | 52,8 mm                                    |
| Längentoleranz                    | $\pm 15$ cm                                |
| Leitungslänge                     | 1000 cm                                    |
| AWG                               | 22/19                                      |
| Biegeradius (ortsfeste Verlegung) | min. 8 x Außendurchmesser                  |
| Biegeradius (flexibler Einsatz)   | min. 12 x Außendurchmesser                 |
| Leitungsgewicht                   | ca. 67 g/m                                 |
| Leiteraufbau                      | 19 x 0,16 mm                               |
| Leitungsdurchmesser               | 6,6 mm $\pm 5\%$                           |
| Isolationswiderstand              | min. 5 MOhm x m                            |
| Kabelleiter: Material             | Kupfer, verzinkt                           |
| Mantel: Material                  | PUR  |
| Aderisolierung: Material          | PE   |
| Schirmung: Material               | Kupfer, verzinkt; PET aluminiumbeschichtet |
| Nennspannung                      | 300 V                                      |
| Paarverseilung                    | Nein                                       |
| Einzeldraht Durchmesser           | 0,16 mm                                    |
| Leitung: Prüfspannung             | 2 kV AC                                    |
| Torsionsbeanspruchung in °        | $\pm 180^\circ/\text{m}$                   |
| Adern Bearbeitung                 | Nein                                       |
| Aderdurchmesser inkl. Isolierung  | 1,6 mm $\pm 5\%$                           |
| Mantel: Farbe                     | Grün                                       |
| Protokolle                        | CAT5e                                      |

**Elektrische Daten**

|                               |              |
|-------------------------------|--------------|
| Betriebsspannung              | max. 60 V DC |
| Betriebsspannung (UL)         | 30 V DC      |
| Nennspannung                  | 300 V        |
| Durchgangswiderstand          | max. 30 mOhm |
| Strombelastbarkeit je Kontakt | max. 1,5 A   |

**Technische Daten**

**Mechanische Daten**

|                                   |                            |
|-----------------------------------|----------------------------|
| Kopf A: Schutzklasse              | IP67                       |
| Kopf B: Schutzklasse              | IP20                       |
| Biegeradius (flexibler Einsatz)   | min. 12 × Außendurchmesser |
| Biegeradius (ortsfeste Verlegung) | min. 8 × Außendurchmesser  |
| Torsionsbeanspruchung in °        | ± 180 °/m                  |

**Umgebungsbedingungen**

|   |  |
|---|--|
| Umgebungstemperatur (in Bewegung)               | - 20 ...+ 60 °C                                      |
| Umgebungstemperatur (ruhender Zustand)          | - 25 ...+ 80 °C                                      |
| Leitung: Umgebungstemperatur (ruhender Zustand) | - 40 ...+ 80 °C                                      |
| Schleppkettenfähig                              | Nein   |
| Kopf A: Chemische Beständigkeit                 | Keine  |
| Kopf A: Flammwidrigkeit                         | HB (UL 94)   |
| Kopf A: Öl-Beständigkeit                        | ASTM 1 Öl, Mineralöle, beschränkt gegen Hydrauliköle |
| Kopf A: Säure- und laugenbeständig              | Nein   |

**Umgebungsbedingungen**

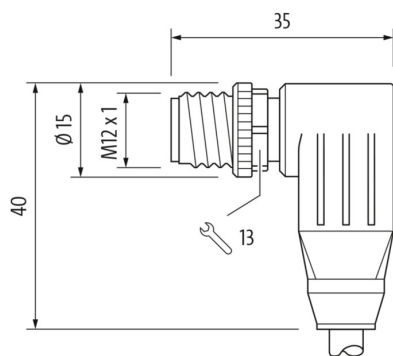
|                                     |  |
|-------------------------------------|--|
| Kopf A: Verschmutzungsgrad          | 3  |
| Kopf B: Chemische Beständigkeit     | Keine  |
| Kopf B: Flammwidrigkeit             | HB (UL 94)   |
| Kopf B: Öl-Beständigkeit            | ASTM 1 Öl, Mineralöle, beschränkt gegen Hydrauliköle                               |
| Kopf B: Säure- und laugenbeständig  | Nein   |
| Kopf B: Verschmutzungsgrad          | 3  |
| Leitung: Chemische Beständigkeit    | Keine  |
| Leitung: Flammwidrigkeit            | Konform UL 1581 §1060 (FT1), §1061 (cable flame), §1080 (VW-1), IEC 60332-1-2 Std. |
| Leitung: Ölbeständigkeit            | Konform IEC 60811-2-1, ICEA S-82-552, ASTM-oil 1 Std.                              |
| Leitung: Säure- und laugenbeständig | Nein   |
| Leitung: Silikonfrei                | Ja   |

**Kaufmännische Daten**

|        |          |
|--------|----------|
| eclass | 27061801 |
|--------|----------|

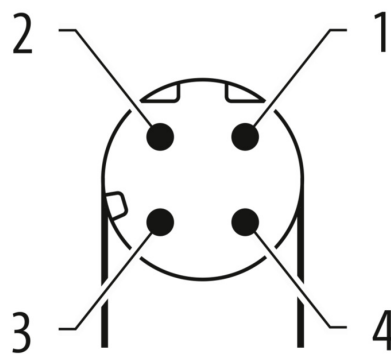
**Seite A**

**Technische Zeichnung**



**Seite A**

**Kodierung**

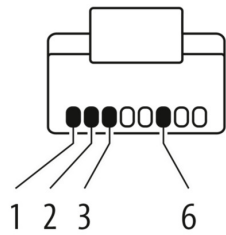


**Seite B**

**Technische Zeichnung**



**Kodierung**



**Anschlussbild**

