

Vue d'ensemble

- 0 ... 3 mm
- Sortie de tension
- Teach-in
- Connecteur M8
- -25 ... 75 °C
- IP 67



Image similaire



Caractéristiques techniques

Données générales

Type de montage	Quasi noyé
Exécution spéciale	Linéarisé
Distance de mesure Sd	0 ... 3 mm
Sensibilité	3,33 V/mm
Résolution	< 0,003 mm (stat.) < 0,009 mm (dynam., S = 0 ... 2 mm) < 0,018 mm (dynam., S = 0 ... 3 mm)
Reproductibilité	0,01 mm
Réglage	Teach-in
Dérive de linéarité	± 10 µm (S = 0 ... 2 mm) ± 90 µm (S = 0 ... 3 mm)
Dérivé en température	± 2 % (Pleine échelle : S = 0 ... 2 mm) ± 6 % (Pleine échelle : S = 0 ... 3 mm)
Teach-Feedback	LED jaune

Données électriques

Temps d'activation (caractéristiques usine)	< 2 ms
Plage de tension +Vs	12 ... 30 VDC
Consommation max. (sans charge)	12 mA

Données électriques

Circuit de sortie	Analogique 0 ... 10 VDC
Résistance de charge	> 4000 Ohm
Protégé contre courts-circuits	Oui
Protégé contre inversion polarité	Oui

Données mécaniques

Forme du boîtier	Cylindrique avec filetage
Matériau (face active)	PBT
Matériau boîtier	Acier inoxydable
Dimension	8 mm
Longueur du boîtier	46 mm
Version de raccordement	Connecteur M8
Couple de serrage max.	10 Nm (A: 7 Nm)

Conditions ambiantes

Température de fonctionnement	-25 ... +75 °C
Classe de protection	IP 67

Recommandations

- Signal de sortie linéaire analogique
- Teach magnétique

Dessin d'encombrement

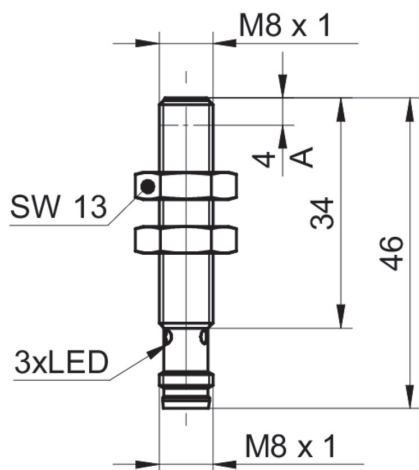
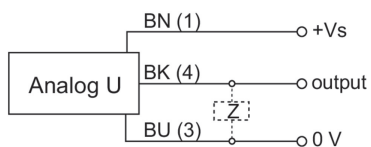
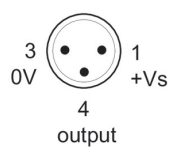


Schéma de raccordement



Repérage du connecteur



Accessoires

Accessoires de montage

10151719

Kit de fixation Sensofix Série 08 rond