

IPRM 12I9505/S14

高精度模拟传感器 - high precision

Article number: 10128566

产品一览

- 0 ... 2 mm
- 电流输出
- M12 接头
- 60 °C
- IP 67



图片与实际产品类似



技术数据

基本参数

安装方式	半齐平
测量速度	< 1 mm / ms
测量距离 Sd	0 ... 2 mm
分辨率 (RMS)	< 0,012 µm (静态10 Hz) < 0,065 µm (动态520 Hz) < 0,006 µm (中心区域)
线性误差	± 60 µm
重复精度 (Sd)	< 1 µm
温漂	±10 µm

电气参数

电源电压范围 +Vs	15 ... 30 VDC
最大电流消耗 (无负载)	50 mA
输出电路	电流输出
输出信号	0...20 mA
负载电阻 (+Vs最小)	< 100 Ohm

电气参数

负载电阻 (+Vs最大)	< 400 Ohm
压降 Vd	< 7 VDC
短路保护	是
反极性保护	是

机械参数

类型	圆柱形 · 螺纹版
尺寸	12 mm
外壳长度	90 mm
外壳材质	钢 (9 SMn (Pb) 28/36)
感应面材质	陶瓷
连接方式	M12 接头

环境条件

工作温度	0 ... +60 °C
防护等级	IP 67

备注

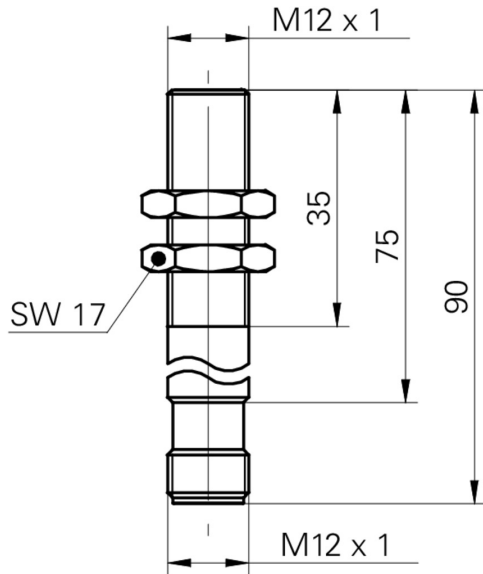
- 峰峰值 = 6 x RMS

IPRM 12I9505/S14

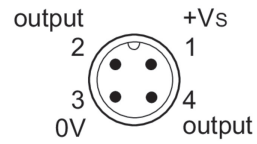
高精度模拟传感器 - high precision

Article number: 10128566

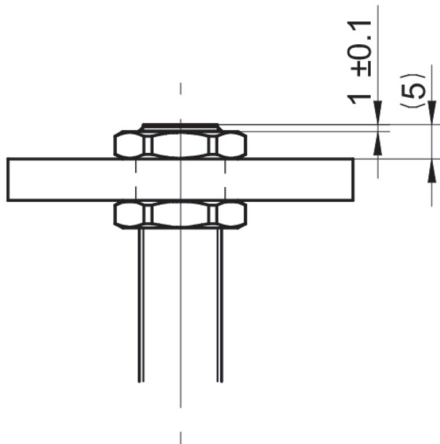
尺寸图



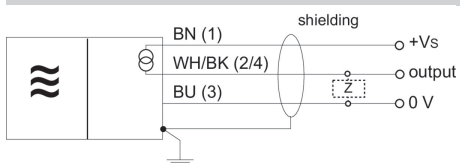
针脚定义



安装图



接线图



sensor housing has to be connect to earth