

# IFRM 08X9503/S35

感应式传感器 NAMUR

Article number: 10235313

## 产品一览

- 1,5 mm
- NAMUR
- M8 接头
- -25 ... 75 °C
- IP 67



图片与实际产品类似



## 技术数据

### 基本参数

安装方式	齐平
额定感应距离 Sn	1,5 mm
认证 / 证书	ATEX 1G

### 电气参数

开关频率	5 kHz
额定工作电压	8,2 VDC
电源电压范围 +Vs	5 ... 30 VDC
电流消耗 (无被测物)	> 4 mA
电流消耗 (有被测物)	< 1 mA
最大电流消耗 (无负载)	10 mA
输出电路	NAMUR
残余纹波	< 10 % Vs

### 机械参数

类型	圆柱形 · 螺纹版
感应面材质	PBT
外壳材质	不锈钢

### 机械参数

尺寸	8 mm
外壳长度	41 mm
连接方式	M8 接头

### 安全最大值

EC型式检验证书	SEV 21 ATEX 0551 X IECEX SEV 21.0019X
标记	II 1G Ex ia IIC T6...T5 Ga

电流 Ii	< 37 mA
电压 Ui	< 13,5 VDC
功率 Pi	< 0,125 W
内部电容 Ci	< 50 nF
内部电感 Li	< 0,2 mH
"工作温度 Ta	-20 ... +60 °C
"工作温度 Ta	-20 ... +40 °C

### 环境条件

工作温度	-25 ... +75 °C
防护等级	IP 67

## 备注

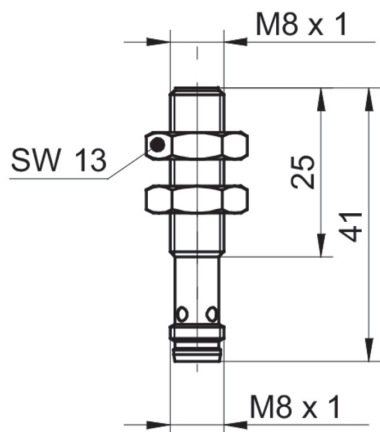
- 安全性：传感器电缆可用于1区，但安装必须遵照EN 60079-26 (IP 67)的指导说明
- 在危险1区，传感器和电缆必须安装牢固
- 金属外壳必须与等电位系统导电连接

# IFRM 08X9503/S35

感应式传感器 NAMUR

Article number: 10235313

## 尺寸图



## 接线图

