

**Vue d'ensemble**

- Capteur miniature rectangulaire pour les espaces restreints
- Dispersion en série minime grâce au calibrage en fin de ligne
- Robuste, même dans les environnements les plus exigeants
- Comportement de commutation stable en température et à long terme



Image similaire



**Caractéristiques techniques**

**Données générales**

Type de montage	Noyé
Portée nominale Sn	2 mm
Distance de détection assurée Sa	≤ 81 % of Sn
Distance de commutation réelle Sr	± 10 % von Sn
Dérivé en température	± 10 % de Sr
Hystérésis de commutation	3 ... 20 % de Sr
Indication de l'état de sortie	LED rouge
Facteur de correction typ.	Acier doux 100 %, Acier inoxydable 75 %, Aluminium 50 %, Cuivre 45 %
Objet de référence	Fe360 8 x 8 x 1 mm

**Données électriques**

Fréquence de commutation	5 kHz
Plage de tension +Vs	6 ... 36 VDC
Consommation max. (sans charge)	12 mA
Circuit de sortie	NPN à ouverture (NC)
Tension résiduelle Vd	<2 VDC
Courant de sortie	200 mA
Protégé contre courts-circuits	Oui
Protégé contre inversion polarité	Oui

**Données mécaniques**

Forme du boîtier	Parallélépipédique
Matériau (face active)	PBT
Matériau boîtier	Zinc nickelé moulé sous pression
Dimension	8 mm
Longueur du boîtier	20 mm
Version de raccordement	Câble, L=2 m
Couple de serrage max.	0,8 Nm

**Conditions ambiantes**

Température de fonctionnement	-25 ... +75 °C
Température en magasin	-25 ... +75 °C
Classe de protection	IP 67
Résistance aux vibrations	IEC 60068-2-6:2008 10 g à f = 10 - 2000 Hz, durée 150 min par axe
Résistance aux chocs	IEC 60068-2-27:2009 100 g / 6 ms, 10 secousses par axe et par direction

**Données techniques de sécurité**

MTTF	1105 année
Couverture du diagnostic (DC)	0 %

**Cable**

Cable length	200 cm
Shielded	No
External sheath: Material	PVC
Cable diameter	3,0 mm

**Caractéristiques techniques**

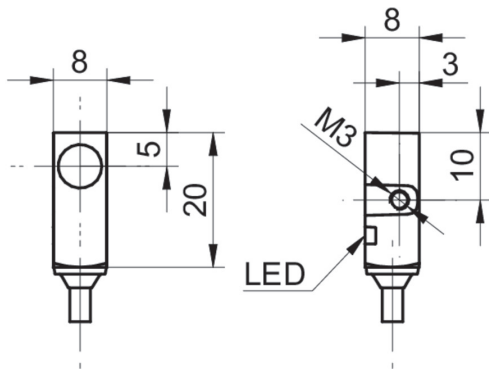
**Cable**

Wire cross section	0,14 mm <sup>2</sup>
Insulation: Material	PVC

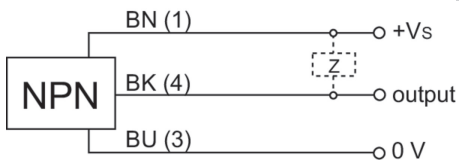
**Cable**

Bending radius (fixed)	3 × outer diameter
Bending radius (mobile)	10 × outer diameter

**Dessin d'encombrement**



**Schéma de raccordement**



**Courbe de réponse**

