

Vue d'ensemble

- Capteur miniature rectangulaire pour les espaces restreints
- Dispersion en série minimale grâce au calibrage en fin de ligne
- Robuste, même dans les environnements les plus exigeants
- Comportement de commutation stable en température et à long terme



Image similaire



Caractéristiques techniques

Données générales		Données mécaniques	
Type de montage	Noyé	Forme du boîtier	Parallélépipédique
Portée nominale Sn	2 mm	Matériau (face active)	PBT
Distance de détection assurée Sa	≤ 81 % of Sn	Matériau boîtier	Zinc nickelé moulé sous pression
Distance de commutation réelle Sr	± 10 % von Sn	Dimension	8 mm
Dérivé en température	± 10 % de Sr	Longueur du boîtier	40 mm
Hystérésis de commutation	3 ... 20 % de Sr	Version de raccordement	Câble, L=2 m
Indication de l'état de sortie	LED rouge	Couple de serrage max.	0,8 Nm
Facteur de correction typ.	Acier doux 100 %, Acier inoxydable 75 %, Aluminium 50 %, Cuivre 45 %	Poids	34 g
Objet de référence	Fe360 8 x 8 x 1 mm	Conditions ambiantes	
Données électriques		Température de fonctionnement	-25 ... +75 °C
Fréquence de commutation	5 kHz	Température en magasin	-25 ... +75 °C
Plage de tension +Vs	6 ... 36 VDC	Classe de protection	IP 67
Consommation max. (sans charge)	12 mA	Résistance aux vibrations	IEC 60068-2-6:2008 10 g à f = 10 - 2000 Hz, durée 150 min par axe
Circuit de sortie	NPN à fermeture (NO)	Résistance aux chocs	IEC 60068-2-27:2009 100 g / 6 ms, 10 secousses par axe et par direction
Tension résiduelle Vd	<2 VDC	Données techniques de sécurité	
Courant de sortie	200 mA	MTTF	1556 année
Protégé contre courts-circuits	Oui	Couverture du diagnostic (DC)	0 %
Protégé contre inversion polarité	Oui	Cable	
		Cable length	200 cm
		Shielded	No
		External sheath: Material	PVC

2024-11-08 Les caractéristiques du produit et les données techniques spécifiées n'impliquent aucune garantie. Toute modification technique réservée.

Caractéristiques techniques

Cable

Cable diameter	3 mm
Wire cross section	0,14 mm ²
Insulation: Material	PVC

Cable

Bending radius (fixed)	3 × outer diameter
Bending radius (mobile)	10 × outer diameter

Dessin d'encombrement

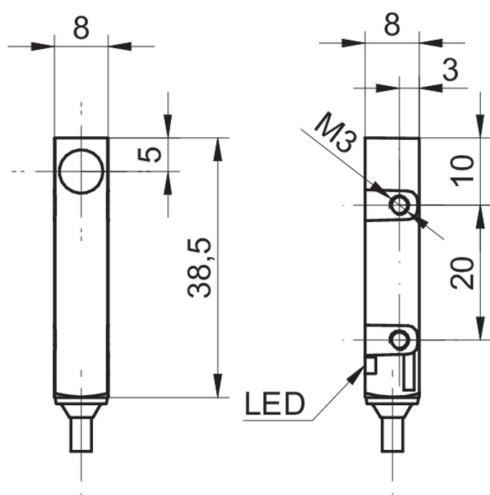
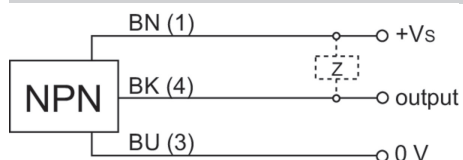
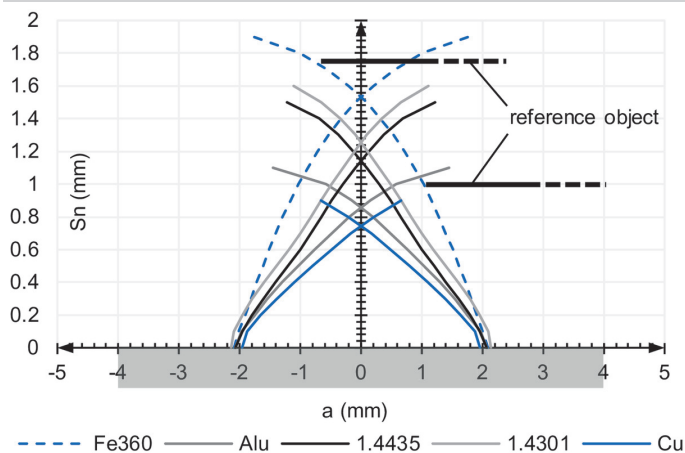


Schéma de raccordement



Courbe de réponse



--- Fe360 — Alu — 1.4435 — 1.4301 — Cu