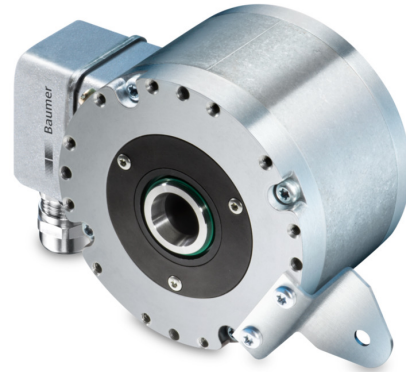


## HOG 86E

Axe creux non traversant isolé  $\varnothing 12$  à 16 mm ou axe conique  $\varnothing 17$  mm  
 500...2500 impulsions par tour

### Vue d'ensemble

- Boîtier, robuste et compact
- Grande distance entre les roulements
- Charges importantes sur l'axe, jusqu'à 450 N
- Isolation de l'axe jusqu'à 2,8 kV
- Extrême vitesse de rotation 10000 t/min
- Pilote de sortie TTL pour câbles de longueur jusqu'à 550 m
- Boîte à bornes, pivotante sur 180°



**HUBNER**  
**BERLIN**  
 A Baumer Brand

### Caractéristiques techniques

#### Caractéristiques électriques

Alimentation	9...30 VDC 5 VDC $\pm 5\%$
Courant de service à vide	$\leq 100$ mA
Impulsions par tour	500 ... 2500
Mode de déphasage	$90^\circ \pm 20^\circ$
Période	45...55 %
Signal de référence	Top zéro, largeur $90^\circ$
Principe de détection	Optique
Fréquence de sortie	$\leq 170$ kHz $\leq 300$ kHz (sur demande)
Signaux de sortie	K1, K2, K0 + compléments
Etage de sortie	HTL-P (driver de puissance) TTL/RS422
Isolation de l'axe	Convient jusqu'à 2,8 kV
Longueurs de transmission	$\leq 350$ m à 100 kHz (HTL-P) $\leq 550$ m à 100 kHz (TTL)
Immunité	EN 61000-6-2
Emission	EN 61000-6-3
Certificat	CE Certification UL/E217823

#### Caractéristiques mécaniques

Taille (bride)	$\varnothing 99$ mm
Type d'axe	$\varnothing 12$ ...16 mm (non traversant) $\varnothing 17$ mm (axe conique 1:10)

#### Caractéristiques mécaniques

Charge	$\leq 350$ N axiale $\leq 450$ N radiale
Jeu axe moteur admissible	0,2 mm radiale
Protection EN 60529	IP 66
Vitesse de rotation	$\leq 10000$ t/min (mécanique)
Couple en fonctionnement	$\leq 6$ Ncm
Moment d'inertie rotor	160 gcm <sup>2</sup>
Matière	Boîtier: aluminium Axe: inox
Température d'utilisation	-40...+100 °C
Résistance	IEC 60068-2-6 Vibrations 20 g, 10-2000 Hz IEC 60068-2-27 Choc 250 g, 6 ms
Protection contre la corrosion	IEC 60068-2-52 brouilla. salins pour les conditions ambiantes C4 selon ISO 12944-2 (seulement avec l'option C4)
Protection contre les explosions	II 3 G Ex ec IIC T4 Gc (gaz) II 3 D Ex tc IIIC T135°C Dc (poussière) (seulement avec l'option ATEX)
Raccordement	Boîte à bornes Embase mâle M23, 12 points
Poids	1,3 kg

## HOG 86E

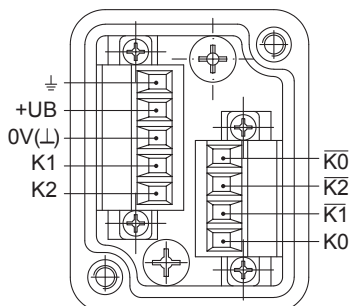
Axe creux non traversant isolé  $\varnothing 12$  à  $16$  mm ou axe conique  $\varnothing 17$  mm

500...2500 impulsions par tour

### Affectation des bornes

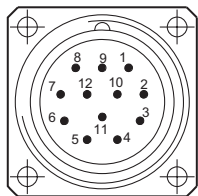
#### Vue A (voir dimension)

Bornes de raccordement boîte à bornes



#### Vue B (voir dimension)

Affectation des bornes embase mâle



Embase mâle M23,  
12 points,  
rotation vers la droite (CW)

Borne	Désignation
1	K2
2	dnu
3	K0
4	$\overline{K0}$
5	K1
6	$\overline{K1}$
7	dnu
8	K2
9	dnu
10	0V ( $\perp$ )
11	dnu
12	+UB

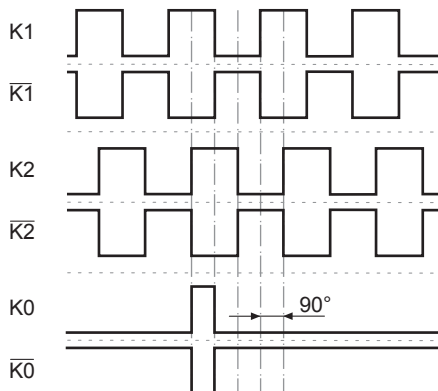
### Description du raccordement

+UB	Alimentation
0V ( $\perp$ )	Borne de masse
$\perp$	Borne de terre (boîtier)
K1	Signal de sortie voie 1
$\overline{K1}$	Signal de sortie voie 1 inversé
K2	Signal de sortie voie 2 (90° angulairement décalée voie 1)
$\overline{K2}$	Signal de sortie voie 2 inversé
K0	Top zéro (signal de référence)
$\overline{K0}$	Top zéro inversé
dnu	Non utilisé

### Signaux de sortie

#### HTL/TTL

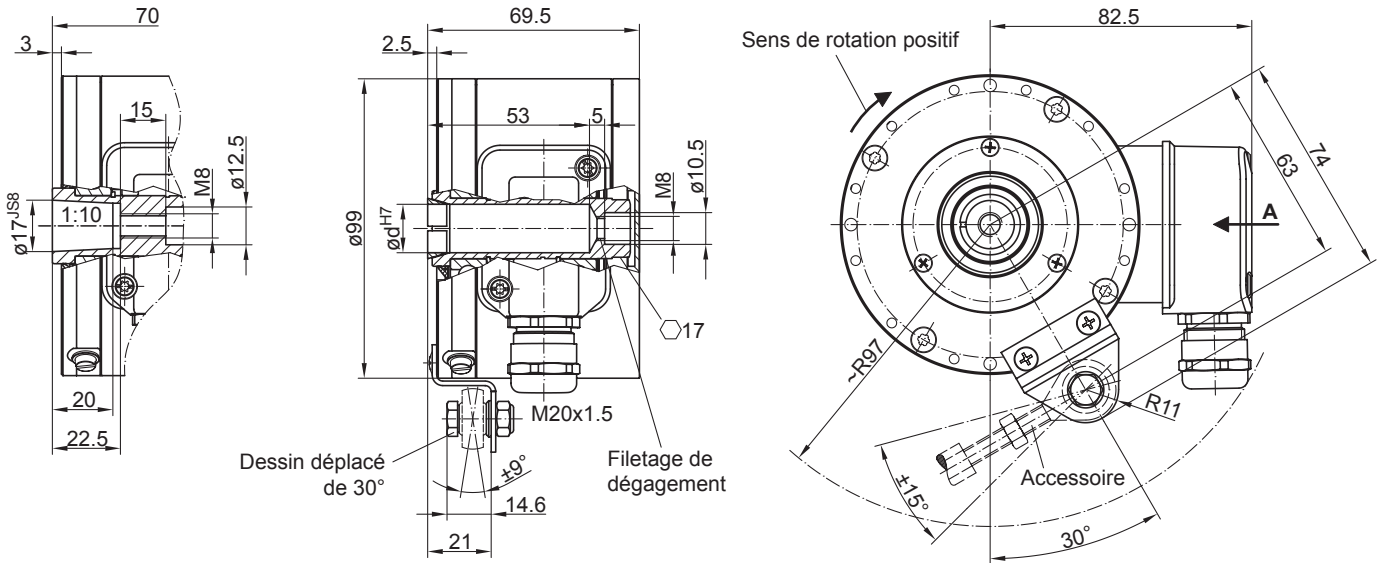
En case de sens de rotation positif (voir dimension)



# HOG 86E

Axe creux non traversant isolé  $\varnothing 12$  à  $16$  mm ou axe conique  $\varnothing 17$  mm  
500...2500 impulsions par tour

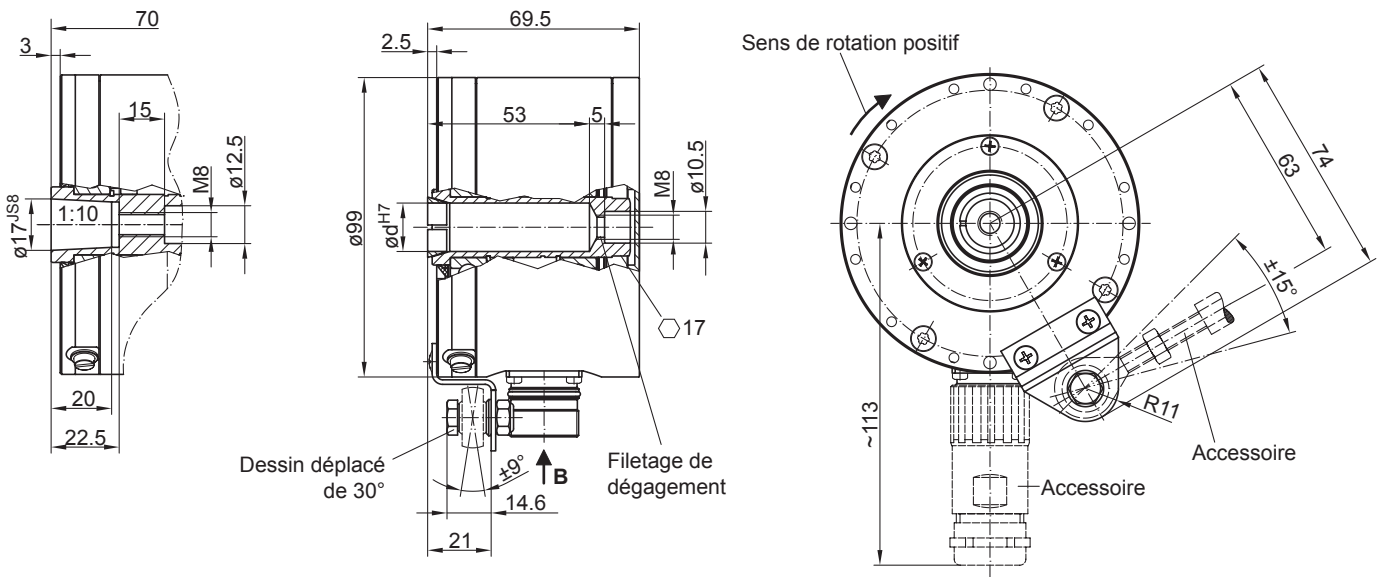
## Dimensions



Axe conique

Axe creux non traversant

HOG 86E T - Version avec boîte à bornes radiale



Axe conique

Axe creux non traversant

HOG 86E F - Version avec connecteur radial M23

# HOG 86E

Axe creux non traversant isolé ø12 à 16 mm ou axe conique ø17 mm

500...2500 impulsions par tour

## Référence de commande

	HOG86E	#	P	#	DN	####	###	##
<b>Produit</b>								
Codeur incrémental	HOG86E							
<b>Raccordement</b>								
1x boîte à bornes, radial			T					
1x embase mâle M23, radial			F					
<b>Isolation</b>								
PA isolé			P					
<b>Diamètre de l'axe</b>								
Axe creux non traversant ø12 mm, ajustement H7					2			
Axe creux non traversant ø16 mm, ajustement H7					6			
Axe creux non traversant ø12 mm, ajustement F6					9			
Axe creux non traversant ø16 mm, ajustement G7					8			
Axe conique ø17 mm (1:10)					7			
<b>Signaux de sortie</b>								
K1, K2, K0 + compléments					DN			
<b>Nombre d'impulsions<sup>(1)</sup></b>								
500						500		
512						512		
1000						1000		
1024						1024		
1250						1250		
2048						2048		
2500						2500		
<b>Alimentation / étage de sortie</b>								
9...30 VDC / Étage de sortie HTL avec signaux inversés								I
5 VDC / Étage de sortie TTL avec signaux inversés								T
9...30 VDC / Étage de sortie TTL avec signaux inversés								R
<b>Protection contre la corrosion</b>								
Sans								
Convient à les conditions ambiantes C4 selon ISO 12944-2								

C4

(1) Autres impulsions sur demande.

## Accessoires

### Accessoires de montage

11071906	Kit de montage ruban de mise à la terre
11077087	Kit de montage et de démontage
11043628	Butoir anti-rotation M6, longueur 67...70 mm
11004078	Butoir anti-rotation M6, longueur 120...130 mm (≥71 mm)
11002915	Butoir anti-rotation M6, longueur 425...460 mm (≥131 mm)
11054917	Butoir anti-rotation M6 isolée, longueur 67...70 mm
11072795	Butoir anti-rotation M6 isolée, longueur 120...130 mm (≥71 mm)
11082677	Butoir anti-rotation M6 isolée, longueur 425...460 mm (≥131 mm)
11071904	Kit de montage pour butoir anti-rotation dimension M6