

产品一览

- TTL输出驱动器支持的电缆长度达 550 m
- HTL输出驱动器支持的电缆长度达 350 m
- 超强的抗冲击和抗振动能力
- 采用混合轴承，使用寿命更长
- 180°可调大端子盒或轴向端子盖



技术数据

技术数据 – 电气参数

电源电压	9...30 VDC 5 VDC ± 5%
电流消耗 (无负载)	≤100 mA
每圈脉冲数	300 ... 5000
相移	90 ° ± 20°
占空比	40...60 %
参考信号	零脉冲 · 宽度90°
感应原理	光电
输出频率	≤120 kHz ≤300 kHz (可根据需求提供)
输出信号	K1 · K2 · K0 + 反相信号 故障输出 (EMS功能可选)
输出方式	HTL-P (功率线驱动) TTL/RS422
轴绝缘电压	适用于最高2.8 kV高压
传输距离	≤350 m · 频率100 kHz (HTL-P) ≤550 m · 频率100 kHz (TTL)
抗干扰性	EN 61000-6-2
辐射干扰	EN 61000-6-3
认证	CE UL认证 / E217823

技术数据 – 机械参数

尺寸 (法兰)	ø105 mm
轴类型	ø12...20 mm (盲孔型) ø17 mm (锥孔型 1:10)

可选配件

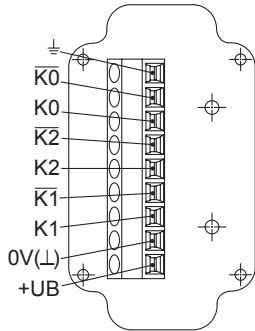
- 采用EMS进行功能控制
- 冗余输出，带两个端子盒
- 带加热装置时工作温度最低-50°C
- 带接地刷
- 适合热带气候环境的密封系统

技术数据 – 机械参数

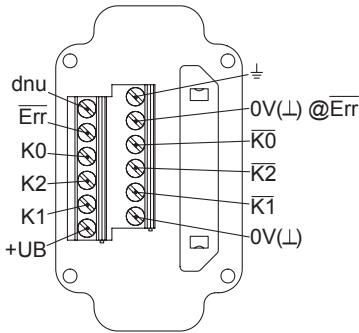
允许轴负载	≤450 N 轴向 ≤600 N 径向
防护等级 (EN 60529)	IP 66
运行速度	≤6000 rpm (机械)
典型运行转矩	6 Ncm
转子惯量	340 gcm ²
材质	外壳：压铸铝 轴：不锈钢
工作温度	-40...+100 °C -25...+100 °C (>3072个脉冲) -50...+100 °C (可选)
耐抗性	IEC 60068-2-6 抗振动20 g · 10-2000 Hz IEC 60068-2-27 抗冲击300 g · 6 ms
防腐蚀保护	IEC 60068-2-52 盐雾试验 室温条件下防腐等级达到ISO 12944-2 C4
防爆认证	II 3 G Ex ec IIC T4 Gc (气体) II 3 D Ex tc IIIC T135°C Dc (粉尘) (可选配ATEX防爆版)
连接	端子盒 端子盖 2x 端子盒 (带选项M)
近似重量	1,6 kg 1,8 kg (选项M)

端子定义

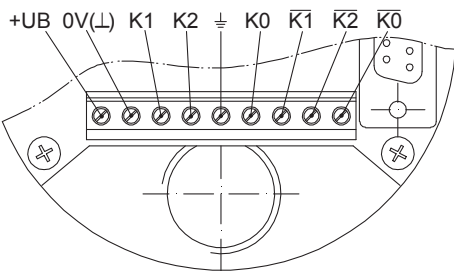
A向视图 (参见尺寸图)
径向端子盒接线端子



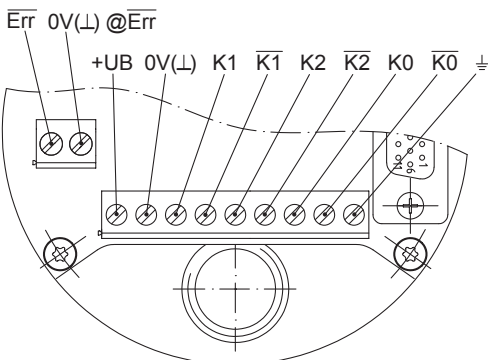
可选EMS : A向视图 (参见尺寸图)
径向端子盒接线端子



B向视图 (参见尺寸图)
轴向端子盖接线端子



可选EMS : B向视图 (参见尺寸图)
轴向端子盖接线端子



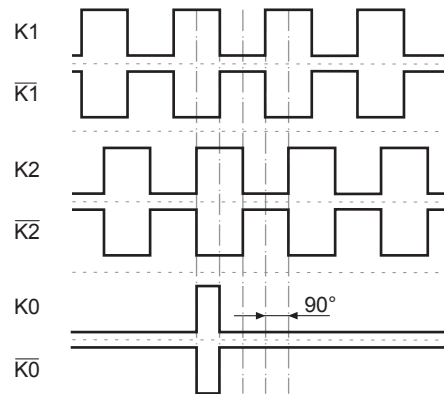
端子含义

+UB	电源电压
0V (L)	0 V
⊥	接地 (外壳)
K1	输出信号通道 1
K1̄	输出信号通道 1 反相
K2	输出信号通道 2 (与通道 1 偏移 90°)
K2̄	输出信号通道 2 反相
K0	零脉冲 (参考信号)
K0̄	零脉冲反相
Err	故障输出 (EMS 功能可选)
dnu	不使用

输出信号

HTL/TTL

正转方向 (参见尺寸图)

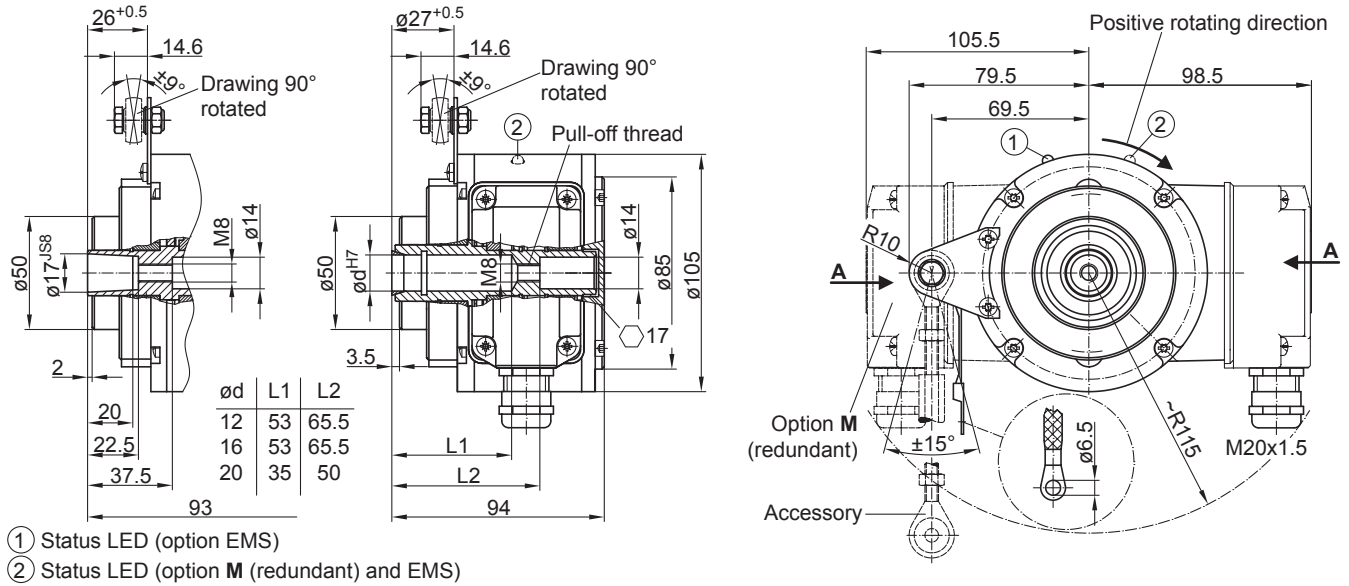


可选EMS (增强监测系统) : 状态LED / 故障输出

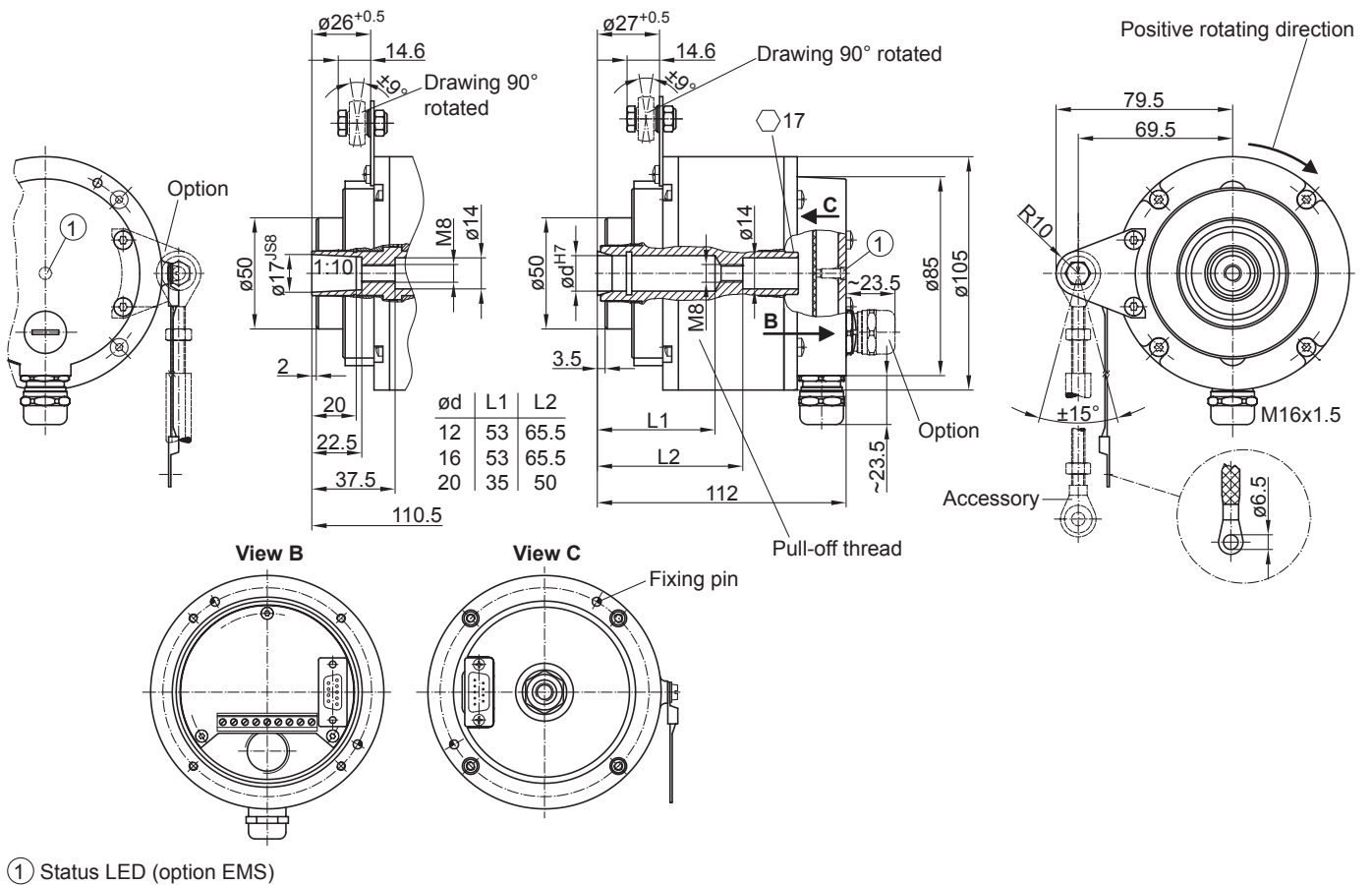
红灯闪烁 *	信号序列、零脉冲或脉冲错误 (故障输出 = 高 - 低电平交替)
红色	过载输出晶体管 (故障输出 = 低电平)
绿灯闪烁	设备工作正常, 旋转 (故障输出 = 高电平)
绿色	设备工作正常, 停转 (故障输出 = 高电平)
不亮	未连接电源或连接错误 (故障输出 = 低电平)

* 仅在设备旋转时

尺寸



径向端子盒型



轴向端子盖型

订货资料

	HOG10	##	#	DN	####	###	##	#####	#####
Product									
Incremental encoder	HOG10								
EMS - 增强的监控系统									
不带 EMS									
带EMS		.2							
冗余感应原理									
不带冗余感应									
带冗余感应			M						
Output signals									
K1, K2, K0				DN					
Pulse number⁽¹⁾									
300					300				
500					500				
512					512				
1000					1000				
1024					1024				
1200					1200				
2048					2048				
2500					2500				
3072					3072				
4096					4096				
5000					5000				
电源电压 / 逻辑电平									
9...30 VDC / 输出电平HTL, 带反相信号							I		
5 VDC / 输出电平TTL, 带反相信号							TTL		
9...30 VDC / 输出电平TTL, 带反相信号							R		
Sealing system									
防尘								LR	
防潮								SR	
防潮								TR	
Shaft diameter									
盲孔型 ø12 mm									12H7
盲孔型 ø16 mm									16H7
盲孔型 ø20 mm									20H7
锥孔型 ø17 mm (1:10)									17K
Connection									
接线盒, 径向									KLK
接线盖, 轴向 (不适用于带 M 型)									KLK-AX

(1) 其他脉冲数可根据需求提供。

附件**安装附件**

11043628	M6力矩臂 · 长度 67...70 mm
11004078	M6力矩臂 · 长度 120...130 mm (≥71 mm)
11002915	M6力矩臂 · 长度 425...460 mm (≥131 mm)
11054917	M6力矩臂 (已安装) · 长度 67...70 mm
11072795	M6力矩臂 (已安装) · 长度 120...130 mm (≥71 mm)
11082677	M6力矩臂 (已安装) · 长度 425...460 mm (≥131 mm)
11054918	M6不锈钢力矩臂 · 长度 67...70 mm
11072787	M6不锈钢力矩臂 · 长度 120...130 mm (≥71 mm)
11072737	M6不锈钢力矩臂 · 长度 425...460 mm (≥131 mm)
11077197	M6力矩臂和接地带安装套件
11077087	安装和拆卸套件