

GCA8 - CANopen®

接口：CANopen®或CANopen®冗余型
测量长度达8 m

产品一览

- 接口：CANopen®或CANopen®冗余型
- 电位器式测量原理
- 工作温度：-40...+85 °C
- 防护等级：IP65
- M12法兰接头或电缆
- 排水孔贴纸可移除
- 隔离电压3 kV



技术数据

技术数据 – 电气参数

电源电压	10...30 VDC
典型电流消耗	25 mA (24 VDC · 无负载)
初始化时间 (典型)	500 ms (上电后)
接口	CANopen®
功能	线性位置反馈
符合的协议	CANopen® CiA DS 301 · DS 406 · DS 410
测量范围	最长8 m (线性位置) 360° (倾角)
分辨率	0,1 mm (线性位置) 0,1 ° (倾角)
温度系数	0,02 °/K (倾角)
线性度	±0.3% FS (线性位置) ±0.5% FS (倾角)
绝对精度	±0,3 % FS (线性位置) ±0,5 % FS (倾角) ±0,2 ° (+25 °C / 倾角)
感应原理	电位计
编码顺序	参数可设置
抗干扰性	EN 61000-6-2
辐射干扰	EN 61000-6-3
可设置参数	工作模式 旋转方向 比例 零位

技术数据 – 机械参数

防护等级 (EN 60529)	IP 65 (外壳 · 排水孔关闭) IP 54 (拉线入口)
材质	拉线：AISI 316不锈钢表面带PA12尼龙涂层 外壳：塑料
工作温度	-40...+85 °C
测量长度	8 m
拉线直径	0,7 mm
拉线紧固件	孔眼高度：5 mm 内径：5 mm 外径：10 mm
收回力	>2,5 N (低温下收回力降低)
拉出力	≤8 N
相对湿度	95% (不结露)
耐抗性	EN 60068-2-6 抗振动10 g · 10-2000 Hz EN 60068-2-27 抗冲击50 g · 11 ms
近似重量	775 g
连接	2米径向电缆出线 M12 法兰接头 · 5针
指导	请参考安装指导

可选配件

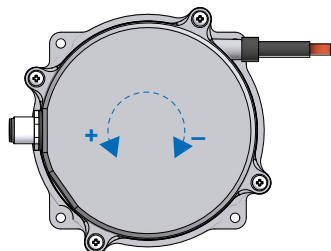
- 集成式倾角仪

GCA8 - CANopen®

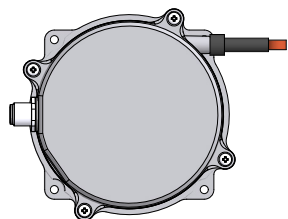
接口：CANopen®或CANopen®冗余型

测量长度达8 m

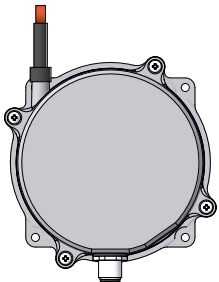
安装位置



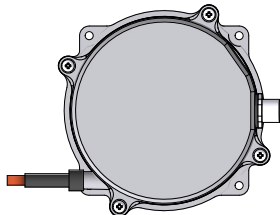
位置 1: 0/360°



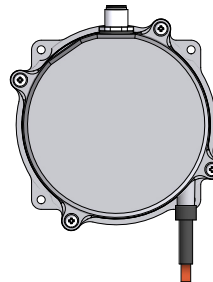
位置 2: +90°



位置 3: +180°



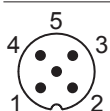
位置 4: +270°



端子定义

M12 法兰接头, 公头, 5 针

针脚	信号	描述
1	CAN_GND	CAN 总线地
2	+Vs	电源电压
3	0 V	0 V
4	CAN_H	CAN 总线信号 (显性高电平)
5	CAN_L	CAN 总线信号 (显性低电平)



电缆

芯线颜色	信号	描述
白色	0 V	0 V
棕色	+Vs	电源电压
绿色	CAN_H	CAN 总线信号 (显性高电平)
黄色	CAN_L	CAN 总线信号 (显性低电平)
灰色	CAN_GND	CAN 总线地

电缆数据: 5 x 0.5 mm², 2 m

端子 0 V 和 CAN_GND 内部短接, 其功能相同。

CANopen® 功能特征

总线协议	CANopen®
设备协议	CANopen® - CiA DS 301, DS 406, DS 410
工作模式	时间触发 循环同步
节点监控	心跳报文 (默认: 禁用)
可设置参数	工作模式 旋转方向 比例 零位
默认	波特率: 250 kbit/s, 节点 ID 为 4 (04h)

数据传输
PDO 映射
PDO 1 (线性位置)

LSB	MSB
位0	1	2	3	4	5	6	7
通道 1 (线性位置) $0 \rightarrow 60000\backslash 80000_{dec}$ 位置测量值随真实值增加而增加							

PDO 2 (倾角)

LSB	MSB
位0	1	2	3	4	5	6	7
通道 1 (倾角) $(0 \rightarrow 3600_{dec})$ 角度测量值随真实值增加而增加							

PDO 映射 (冗余型)
PDO 1 (线性位置 - 冗余型)

LSB	MSB	LSB	MSB
位0	1	2	3	4	5	6	7
通道 1 (线性位置) $0 \rightarrow 60000\backslash 80000_{dec}$ 位置测量值随真实值增加而增加				通道 2 (线性位置) $60000\backslash 80000 \rightarrow 0_{dec}$ 位置测量值随真实值增加而减少			

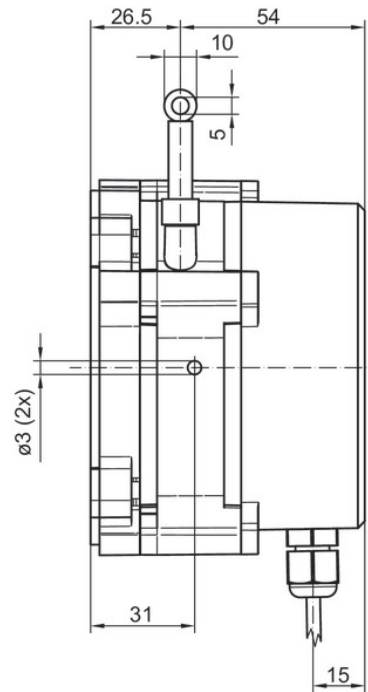
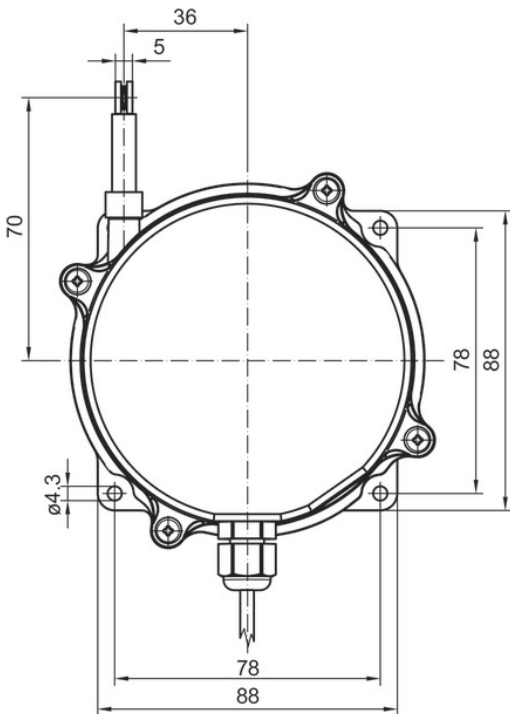
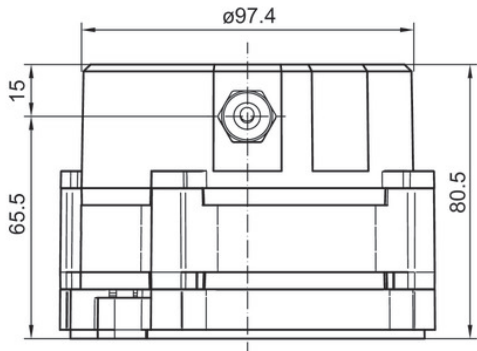
PDO 2 (倾角 - 冗余型)

LSB	MSB	LSB	MSB
位0	1	2	3	4	5	6	7
通道 1 (倾角) $(0 \rightarrow 3600_{dec})$ 角度测量值随真实值增加而增加				通道 2 (倾角) $(3600 \rightarrow 0_{dec})$ 角度测量值随真实值增加而减少			

GCA8 - CANopen®

接口：CANopen®或CANopen®冗余型
测量长度达8 m

尺寸

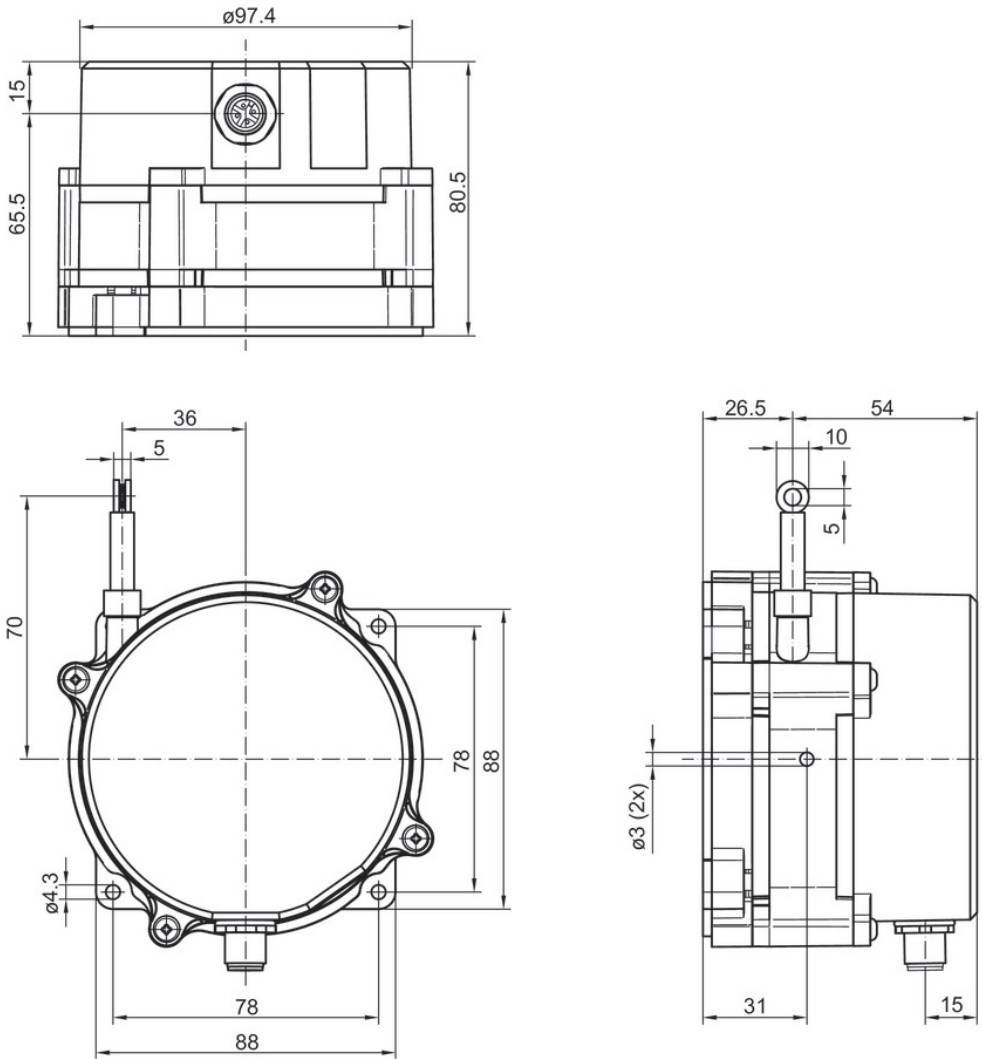


GCA8 - 电缆出线

GCA8 - CANopen®

接口：CANopen®或CANopen®冗余型
测量长度达8 m

尺寸



GCA8 · 带M12法兰接头 · 公头

GCA8 - CANopen®

接口：CANopen®或CANopen®冗余型

测量长度达8 m

订货资料

	GCA8-PP	###	.	R	C	#	.	##	0	.	A	.	#
Product	GCA8-PP												
Measuring range													
6 m		060											
8 m		080											
Measuring wire fixation													
Mount with retaining ring				R									
Measuring wire diameter													
0.70 mm					C								
Connection													
Cable radial, 2 m													L
Flange connector M12, 5-pin, radial, male contacts, CCW													N
Voltage supply / interface													
10...30 VDC / CANopen® (DS406)													C6
10...30 VDC / CANopen® (DS406) redundant													C8
Resolution supplement													
No option													0
Operating temperature													
-40...+85 °C													A
Inclination sensor (axes / measuring range)													
Without inclination sensor													
1-dimensional / 0...360°													

136