

## FAPY 100

Dynamo tachymétrique CC LongLife avec support de pied et axe sortant 5/16" avec méplat, boîte à bornes avec entrée de câble 1/2" -14 NPT

Numéro d'article: 11055498

### Vue d'ensemble

- Faible temps de réponse
- Tension à vide 100 V à 1000 t/min
- Tolérance d'étalonnage  $\pm 1\%$
- Boîtier avec pieds B3
- Très haute résistance aux chocs
- Haute qualité du signal grâce à la technologie LongLife brevetée
- Détection du sens de rotation possible par l'unité de commande
- Certifié CSA / C / US



**HUBNER**  
BERLIN  
A Baumer Brand

### Caractéristiques techniques

#### Caractéristiques électriques

Tolérance de renversement	$\leq 0,1\%$
Tolérance de linéarité	$\leq 0,15\%$
Coefficient de température	$\pm 0,05\%/K$ (à vide)
Classe d'isolation	B
Tolérance de calibration	$\pm 1\%$
Essais climatiques	Humidité chaude, constante (IEC 60068-2-3, Ca)
Constante de temps du rotor	$< 75\ \mu s$
Tension à vide	100 V à 1000 t/min
Immunité	EN 61000-6-2
Emission	EN 61000-6-3
Certificat	CE, CSA C/US

#### Caractéristiques mécaniques

Taille (bride)	3.88"
Type d'axe	$\varnothing 5/16"$ , axe avec méplat

#### Caractéristiques mécaniques

Bride	Boîtier avec pieds B3
Protection EN 60529	IP 55
Vitesse de rotation	$\leq 6000\ t/min$
Couple	1,5 Ncm
Moment d'inertie rotor	1,1 kgcm <sup>2</sup>
Charge	$\leq 60\ N$ axiale $\leq 80\ N$ radiale
Matière	Boîtier: fonte d'aluminium Axe: inox
Température d'utilisation	$-30...+130\ ^\circ C$
Résistance	IEC 60068-2-6 Vibrations 10 g, 10-2000 Hz IEC 60068-2-27 Choc 300 g, 1 ms
Poids	2,6 kg
Raccordement	Boîte à bornes avec entrée de câble 1/2" -14 NPT

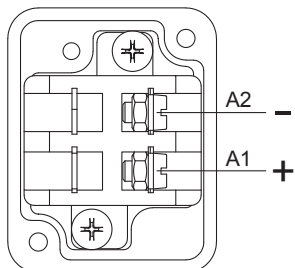
## FAPY 100

Dynamo tachymétrique CC LongLife avec support de pied et axe sortant 5/16" avec méplat, boîte à bornes avec entrée de câble 1/2" -14 NPT

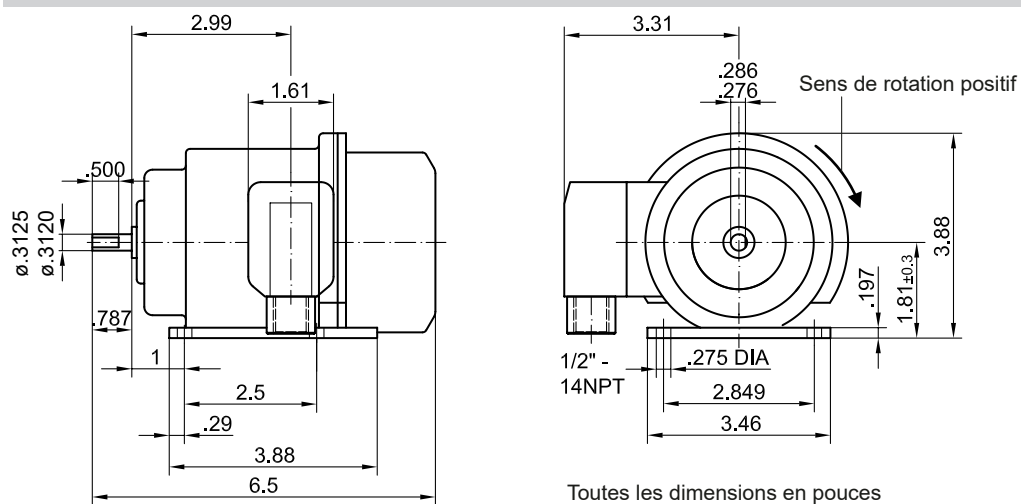
Numéro d'article: 11055498

### Affectation des bornes

Polarité pour sens de rotation positif



### Dimensions



## FAPY 100

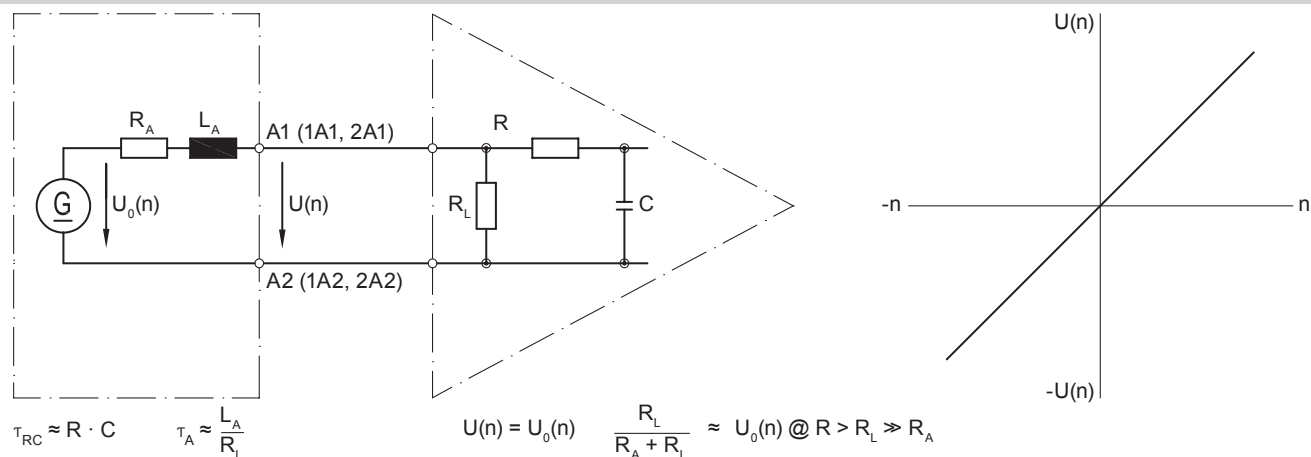
Dynamo tachymétrique CC LongLife avec support de pied et axe sortant 5/16" avec méplat, boîte à bornes avec entrée de câble 1/2" -14 NPT

Numéro d'article: 11055498

### Caractéristiques

Type	Tension à vide $U_0$ [mV/t/min]	Charge minimum dépend de la vitesse de rotation [t/min]			Résistance d'induit $R_A$ (20°C) [Ω]	Inductance d'induit $L_A$ [mH]
		0-3000	0-6000	0- $n_{max}$		
FAPY 100	100	$R_L$ [kΩ] ≥7,5	$R_L$ [kΩ] ≥30	$R_L$ [kΩ] ≥30	271	546
Ondulation superposée (pour $T_{RC} = 0.7$ ms):		≤0,5% (crête-crête)		≤0,2% (rms)		

### Schéma équivalent



### Accessoires

#### Accessoires de montage

Accouplement flexible K 35 (axe ø6...12 mm)