

EExOG 9

 Ex-Schutzzulassung ATEX II 2 G Ex db eb IIC T5/T6 Gb und IECEx Ex db eb IIC T5/T6 Gb
 120...5000 Impulse pro Umdrehung

Auf einen Blick

- Drehgeber Inkremental / ATEX / IECEx
- Optisches Abtastprinzip
- ATEX II 2 G Ex db eb IIC T5/T6 Gb
- IECEx Ex db eb IIC T5/T6 Gb
- Robustes Leichtmetall-Gehäuse
- Ausgangsstufe HTL oder TTL
- Ausgangsstufe TTL mit Regler UB 9...26 VDC
- Grosser, um 90° drehbarer Klemmenkasten
- Optional: Kabelverschraubung M20x1,5 oder M25x1,5



Technische Daten

Technische Daten - elektrisch

Betriebsspannung	9...30 VDC 5 VDC ±5 % 9...26 VDC
Betriebsstrom ohne Last	≤100 mA
Impulse pro Umdrehung	120 ... 5000
Phasenverschiebung	90 ° ±20°
Tastverhältnis	40...60 %
Referenzsignal	Nullimpuls, Breite 90°
Abtastprinzip	Optisch
Ausgabefrequenz	≤120 kHz (Impulszahl ≤1250) ≤250 kHz (Impulszahl >1250)
Ausgangssignale	K1, K2, K0 + invertierte
Ausgangsstufen	HTL TTL/RS422
Störfestigkeit	EN 61000-6-2
Störaussendung	EN 61000-6-3
Zulassung	CE ATEX IECEx

Technische Daten - mechanisch

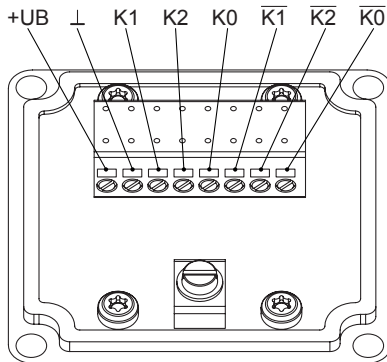
Baugrösse (Flansch)	ø115 mm
Wellenart	ø11 mm Vollwelle

Technische Daten - mechanisch

Zulässige Wellenbelastung	≤200 N axial ≤350 N radial
Flansch	EURO-Flansch B10
Schutzart EN 60529	IP 56
Betriebsdrehzahl	≤6000 U/min (T5, mechanisch) ≤4500 U/min (T6, mechanisch)
Betriebsdrehmoment typ.	4 Ncm
Trägheitsmoment Rotor	290 gcm ²
Werkstoff	Gehäuse: Aluminium-Druckguss Welle: Edelstahl
Umgebungstemperatur	-20...+55 °C (Erweiterter Temperaturbereich auf Anfrage)
Widerstandsfähigkeit	IEC 60068-2-6 Vibration 10 g, 50-2000 Hz IEC 60068-2-27 Schock 100 g, 6 ms
Korrosionsschutz	IEC 60068-2-52 Salzsprühnebel für Umgebungsbedingungen C4 nach ISO 12944-2
Explosionsschutz	II 2 G Ex db eb IIC T5/T6 Gb Ex db eb IIC T5/T6 Gb
Anschluss	Klemmenkasten
Masse ca.	3,5 kg

Anschlussbelegung

Ansicht A (siehe Abmessung)
Anschlussklemmen Klemmenkasten



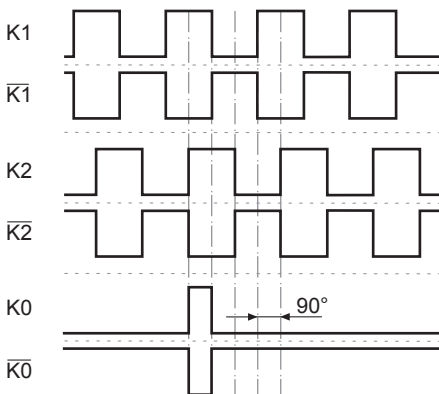
Beschreibung der Anschlüsse

+UB	Betriebsspannung
0V (L)	Masseanschluss
K1	Ausgangssignal Kanal 1
$\overline{K1}$	Ausgangssignal Kanal 1 invertiert
K2	Ausgangssignal Kanal 2 (90° versetzt zu Kanal 1)
$\overline{K2}$	Ausgangssignal Kanal 2 invertiert
K0	Nullimpuls (Referenzsignal)
$\overline{K0}$	Nullimpuls invertiert

Ausgangssignale

HTL/TTL

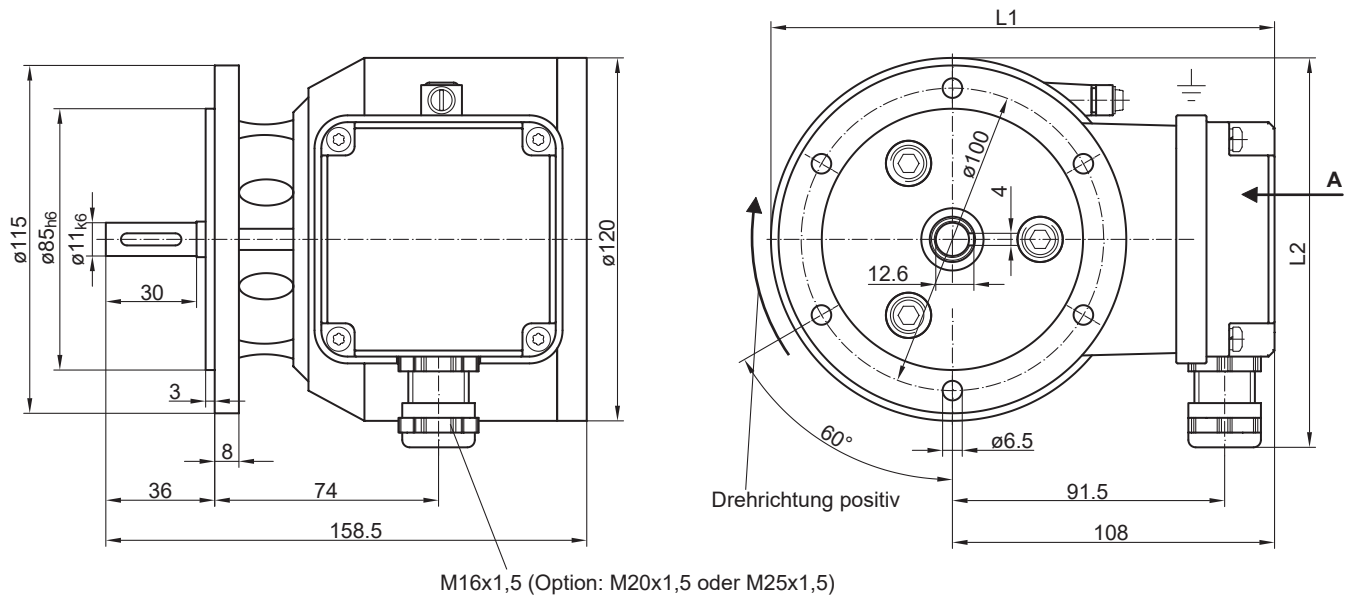
Bei positiver Drehrichtung (siehe Abmessung)



EExOG 9

Ex-Schutzzulassung ATEX II 2 G Ex db eb IIC T5/T6 Gb und IECEx Ex db eb IIC T5/T6 Gb
120...5000 Impulse pro Umdrehung

Abmessungen



L1	L2	Kabelverschraubung
168	~125	M16x1,5
168	~145	M16x1,5 mit Erweiterung auf M20x1,5
168	~129	M20x1,5
168	~129	M20x1,5 mit Erweiterung auf M25x1,5

EExOG 9

Ex-Schutzzulassung ATEX II 2 G Ex db eb IIC T5/T6 Gb und IECEx Ex db eb IIC T5/T6 Gb
 120...5000 Impulse pro Umdrehung

Typenschlüssel

	EExOG9	DN	###	###
Produkt				
Inkrementaler Drehgeber	EExOG9			
Ausgangssignale				
K1, K2, K0		DN		
Impulszahl				
120				120
128				128
180				180
256				256
360				360
500				500
512				512
1000				1000
1024				1024
1250				1250
2048				2048
2500				2500
3072				3072
3600				3600
4096				4096
5000				5000
Betriebsspannung / Ausgangsstufe				
9...30 VDC / Ausgangsstufe HTL mit invertierten Signalen				I
5 VDC / Ausgangsstufe TTL mit invertierten Signalen				TTL
9...30 VDC / Ausgangsstufe TTL mit invertierten Signalen				R

Zubehör

Montagezubehör

	Federscheiben-Kupplung K 35 (Welle \varnothing 6...12 mm)
	Federscheiben-Kupplung K 50 (Welle \varnothing 11...16 mm)
11064874	Federscheiben-Kupplung K60 WD 11PF4 + 12PF4