

EAM360-S - SSI

Vollwelle mit Servoflansch

Magnetische Single- oder Multiturn-Drehgeber 14 Bit ST / 18 Bit MT

Auf einen Blick

- Drehgeber Single- oder Multiturn / SSI
- Präzise magnetische Abtastung
- Winkelgenauigkeit bis $\pm 0,15^\circ$
- Auflösung max. 32 Bit (14 Bit ST, 18 Bit MT)
- Zusätzliche Inkrementalsignale
- Taktfrequenz bis 2 MHz
- Hohe Schutzart bis IP 67
- Hohe Schock- und Vibrationsfestigkeit



Technische Daten

Technische Daten - elektrisch

Betriebsspannung	4,5...30 VDC (SSI, SSI + TTL/RS422) 5,5...30 VDC (SSI + HTL/Gegentakt)
Betriebsstrom typ.	60 mA (5 VDC, ohne Last) 20 mA (24 VDC, ohne Last)
Initialisierungszeit	≤ 170 ms nach Einschalten
Datenaktualität	Typ. 2 μ s (zyklische Abfrage)
Schnittstelle	SSI SSI + inkremental
Funktion	Multiturn Singleturn
Betriebsart	Ringregisterbetrieb (auf Anfrage)
Schrittzahl pro Umdrehung	≤ 16384 / 14 Bit
Anzahl der Umdrehungen	≤ 262144 / 18 Bit
Absolute Genauigkeit	$\pm 0,15^\circ$ (+20 $\pm 15^\circ$ C) $\pm 0,25^\circ$ (-40...+85 $^\circ$ C)
Abtastprinzip	Magnetisch
Code	Gray oder binär
Codeverlauf	CW: aufsteigende Werte bei Drehung im Uhrzeigersinn; Blick auf den Flansch
Eingänge	SSI-Takt: Linereceiver RS422 Nullsetzeingang Zählrichtung
Ausgangsstufen	SSI-Daten: Linedriver RS422 Inkremental: Linedriver RS422 oder Gegentakt (optional)
Inkremental-Ausgang	1024, 2048, 4096 Imp./Umdr. (weitere auf Anfrage)
Ausgangssignale	A+, A-, B+, B-
Ausgabefrequenz	≤ 350 kHz

Technische Daten - elektrisch

Störfestigkeit	EN 61000-6-2
Störaussendung	EN 61000-6-4
Diagnosefunktion	DATAVALID (auf Anfrage)
Zulassung	UL-Zulassung / E217823

Technische Daten - mechanisch

Baugröße (Flansch)	$\varnothing 36$ mm
Wellenart	$\varnothing 10 \times 16$ mm, Vollwelle mit Fläche
Flansch	Servoflansch
Schutzart EN 60529	IP 65 (ohne Wellendichtung) IP 67 (mit Wellendichtung)
Betriebsdrehzahl	≤ 6000 U/min
Anlaufdrehmoment	≤ 2 Ncm (+20 $^\circ$ C, IP 65) $\leq 2,5$ Ncm (+20 $^\circ$ C, IP 67)
Trägheitsmoment	15,38 gcm ²
Zulässige Wellenbelastung	≤ 40 N axial ≤ 80 N radial
Werkstoff	Gehäuse: Stahl verzinkt Flansch: Aluminium Welle: Edelstahl
Betriebstemperatur	-40...+85 $^\circ$ C (siehe allgemeine Hinweise)
Relative Luftfeuchte	95 %
Widerstandsfähigkeit	EN 60068-2-6 Vibration 30 g, 10-2000 Hz EN 60068-2-27 Schock 500 g, 1 ms
Masse ca.	170 g
Anschluss	Flanschdose M12, 8-polig Flanschdose M12, 12-polig Kabel 2 m

Optional

- Korrosionsschutz CX (C5-M)

EAM360-S - SSI

Vollwelle mit Servoflansch

Magnetische Single- oder Multiturn-Drehgeber 14 Bit ST / 18 Bit MT

Allgemeine Hinweise

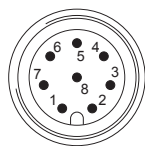
Für eine präzise thermische Auslegung ist die Eigenerwärmung abhängig von Drehzahl, Schutzart, Anbau und Umgebungsbedingungen sowie der Elektronik und Versorgungsspannung zu berücksichtigen. Näherungsweise gilt für die Eigenerwärmung 3 K (Variante IP 65) bzw. 8 K (Variante IP 67) pro 1000 U/min. Wird der Drehgeber nahe der maximalen Kennwerte betrieben, sollte die tatsächliche Temperatur am Flansch des Drehgebers gemessen werden.

Anschlussbelegung

Kabel / Flanschdose M12, 8-polig
 für Anschlusskennziffern **-L** und **-B**

Pin	Aderfarbe	Signale	Beschreibung
1	weiss	0 V	Betriebsspannung
2	braun	+Vs	Betriebsspannung
3	grün	Clock+	Taktleitung
4	gelb	Clock-	Taktleitung
5	grau	Data+	Datenleitung
6	rosa	Data-	Datenleitung
7	blau	SET	Nullsetzeingang
8	rot	DIR	Zählrichtungseingang*

Kabelschirm: Schirm mit Gehäuse verbunden

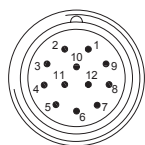
 Kabeldaten: 4 x 2 x 0,14 mm², paarweise verdreht


Stift, A-codiert

Kabel / Flanschdose M12, 12-polig
 für Anschlusskennziffern **-L** und **-K**

Pin	Aderfarbe	Signale	Beschreibung
1	braun	+Vs	Betriebsspannung
2	blau	SET	Nullsetzeingang
3	weiss	0 V	Betriebsspannung
4	grün	Clock+	Taktleitung
5	rosa	Data-	Datenleitung
6	gelb	Clock-	Taktleitung
7	schwarz	A+	Inkremental-Signal
8	grau	Data+	Datenleitung
9	rot	DIR	Zählrichtungseingang*
10	violett	A-	Inkremental-Signal
11	grau/rosa	B+	Inkremental-Signal
12	rot/blau	B-	Inkremental-Signal

Kabelschirm: Schirm mit Gehäuse verbunden

 Kabeldaten: 6 x 2 x 0,14 mm², paarweise verdreht


Stift, A-codiert

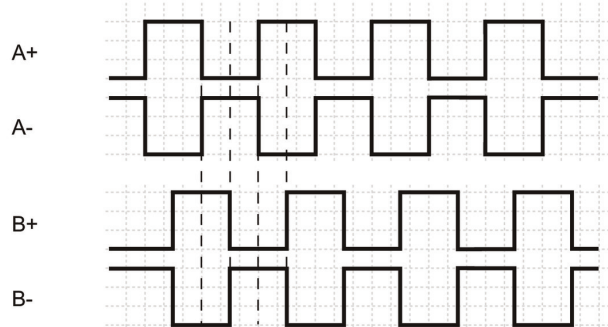
* Entfällt bei Option: DATAVALID

Beschreibung der Anschlüsse

SET	Nullsetzeingang. Zum Setzen eines Nullpunktes an jeder beliebigen Stelle. Der Nullsetzvorgang wird durch einen High-Impuls ausgelöst und muss nach der Zählrichtungsauswahl (DIR) erfolgen. Impulsdauer >100 ms. Für max. Störfestigkeit nach dem Nullsetzen an 0 V legen.
DIR	Zählrichtungseingang. Unbeschaltet liegt der Eingang auf High. Für max. Störfestigkeit je nach Drehrichtung an +Vs bzw. 0 V legen. CW HIGH - CCW LOW (Bei Ausführung mit DATAVALID entfällt der Zählrichtungseingang).

Ausgangssignale

Inkrementalsignale: Drehrichtung im Uhrzeigersinn bei Blick auf den Flansch.



Schaltpegel

Steuereingänge	Eingangsschaltung
Maximal	0...+Vs
Eingangspegel Low	<1 V
Eingangspegel High	>2,1 V

RS422

Ausgangspegel High	>2,3 V
Ausgangspegel Low	<0,5 V
Belastung	<20 mA

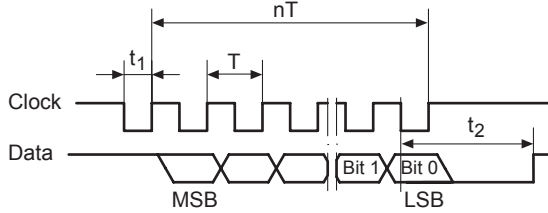
Gegentakt

Ausgangspegel High	≥+Vs -2,2 V
Ausgangspegel Low	<0,7 V
Belastung	<20 mA

Gilt für Standardleitungslänge bis 2 m, bei längeren Leitungen ist der Spannungsabfall zu berücksichtigen.

Datenübertragung

Ausgangssignal



$T = 0,5...10 \mu s$

$t_1 = 0,25...5 \mu s$

$t_2 = 20 \pm 2 \mu s$

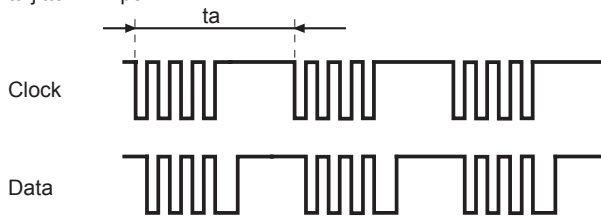
$f \text{ max.} = 2 \text{ MHz}$

Datenerfassungszeit t_a

Voraussetzung für eine Datenaktualität von typ. $2 \mu s$ ist folgendes Timing des SSI Masters. Bei Nichteinhaltung beträgt die Datenaktualität $< 50 \mu s$.

$t_a < 5000 \mu s$

$t_a \text{ jitter} < \pm 2 \mu s$

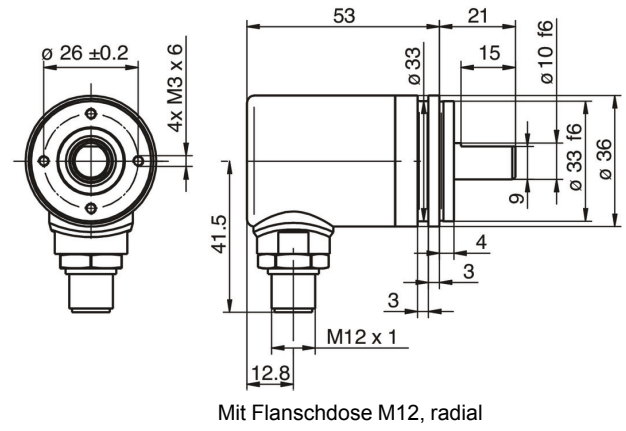
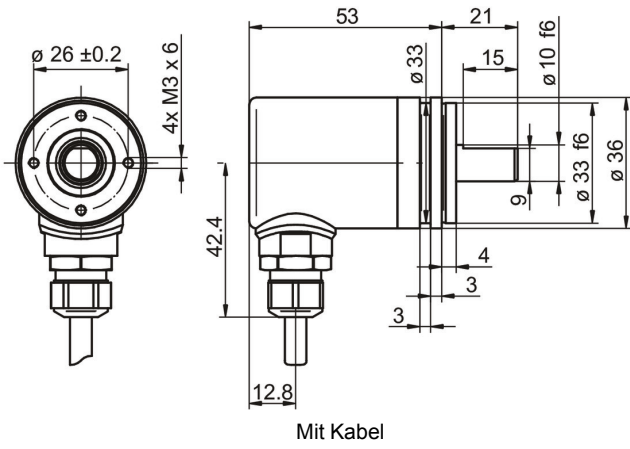


EAM360-S - SSI

Vollwelle mit Servoflansch

Magnetische Single- oder Multiturn-Drehgeber 14 Bit ST / 18 Bit MT

Abmessungen



EAM360-S - SSI

Vollwelle mit Servoflansch

Magnetische Single- oder Multiturn-Drehgeber 14 Bit ST / 18 Bit MT

Typenschlüssel

	EAM360	-	S	W	A	.	#	#	##	.	##	##	#	.	A
Produkt	EAM360														
Wellenart	Vollwelle		S												
Flansch (Welle)	Servoflansch, Nut ø33 mm, M3			W											
Welle	ø10 x 16 mm, mit Fläche				A										
Schutzart	IP 65														5
	IP 67														7
Anschluss	Flanschdose radial, M12, 8-polig, Stiftkontakte, CCW														B
	Flanschdose radial, M12, 12-polig, Stiftkontakte, CCW														K
	Kabel radial, 2 m														L
Versorgung / Schnittstelle	4,5...30 VDC, SSI binär														4B
	4,5...30 VDC, SSI gray														4G
Auflösung Singleturn	10 Bit														10
	12 Bit														12
	13 Bit														13
	14 Bit														14
Auflösung Multiturn	Keine Option														00
	12 Bit														12
	13 Bit														13
	16 Bit														16
	18 Bit														18
Auflösung Zusatz	Keine Option														0
	4096 Imp. TTL (RS422), 4-Kanal														H
	2048 Imp. TTL (RS422), 4-Kanal														8
	1024 Imp. TTL (RS422), 4-Kanal														5
Betriebstemperatur	-40...+85 °C														A

Zubehör

Montagezubehör

10106004 Spannbridgen-Set ø10 mm