

Auf einen Blick

- Digitaler IO-Link Messverstärker
- Individuelle und applikationsspezifische Parametrierung
- Die Messelektronik für Ihre Kraftmessung



Technische Daten

Allgemeine Daten

Ausgangssignal	IO-Link
Linearitätsabweichung	< 0,005 %
Wiederholbarkeit	< 0,01 %
TK Nullsignal	< 0,01 % / 10K

Mechanische Daten

Material Gehäuse	Aluminium, 6060, chem. passiviert
Elektrischer Anschluss sensorseitig	Buchse M8, 4-polig
Elektrischer Anschluss steuerungseitig	Stecker M12, 5-polig

Umgebungsbedingungen

Betriebstemperaturbereich	-40 ... 85 °C
Lagertemperaturbereich	-40 ... 85 °C
Schutzart EN 60529, ISO20653	IP 65
Vibration IEC 60068-2-6	10 ... 57 Hz: 1.5 mm p-p, 58 ... 2000 Hz: 10 g
Random IEC 60068-2-64	20 ... 1000 Hz: 0.1 g ² /Hz
Shock IEC 60068-2-27	50 g / 11 ms, 100 g / 6 ms

Elektrische Daten Brücke

Brückenwiderstand	≥ 350 Ω
Signalbereich	± 3,8 mV/V
Speisung	2,5 VDC

Elektrische Daten

Betriebsspannungsbereich	18 ... 30 VDC
Stromaufnahme	< 40 mA
Auflösung ADC	24 bit
Abtastrate Eingang	8 kS/s
SNR @1.0 mV/V	> 75 dB

Elektrische Daten

Kurzschlussfest	Ja
Verpolungsfest	Ja

IO-Link Schnittstelle

IO-Link-Version	1.1
IO-Link-Porttyp	Class A
Baud-Rate	230,4 kbaud (COM3)
Prozessdatenlänge	32 bit
Zykluszeit	≥ 1 ms
SIO-Mode	Ja
Prozessdaten (zyklisch)	Prozesswert Scale exponent SSC 1 SSC 2 Quality Alarm

IO-Link Funktionalitäten

Parametrierbar	Prozesseingang Einheit (N, kg, µm/m) frei wählbar Nullpunktgleich (Tarierung) Abgleich auf bekannte Kraft Funktion I/O's wählbar
Zusatzfunktionen	Tiefpassfilter Spitzenwertspeicher Sample and hold Zwei digitale Schaltpunkte (SSC) Remotebetrieb

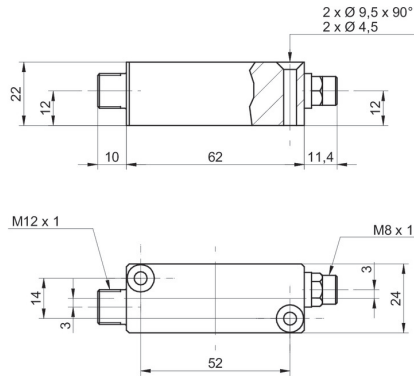
Zusätzliche Daten

Zusätzliche Daten	Diagnosedaten Fehlererkennung
-------------------	----------------------------------

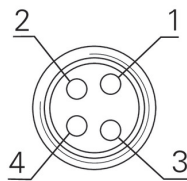
Konformität und Zulassungen

Konformität	CE UL
-------------	----------

Masszeichnungen (mm)

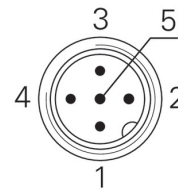


Elektrischer Anschluss



- 1 +Vs
- 2 Sig +
- 3 -Vs
- 4 Sig -

Electrical connection on sensor side



- 1 L+
- 2 DI/DQ
- 3 L-
- 4 C/Q
- 5 n.c.

Electrical connection on control side

Anschlussbild

