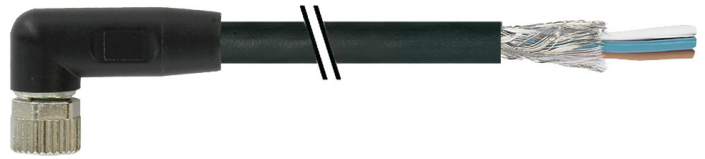


**Auf einen Blick**

- M8, Buchse, A-kodiert, 3-polig; PUR, 2000 cm, geschirmt, freies Kabelende
- Geeignet für Schleppkette
- Kopf A: IP65, IP67
- Kabel: Gute Resistenz gegen Chemikalien, Flammen und Öle
- Halogenfrei


**Technische Daten**
**Seite A**

|                                 |                           |
|---------------------------------|---------------------------|
| Kopf A: Anschluss               | M8                        |
| Kopf A: Winkel Kabelabgang      | 90°                       |
| Kopf A: Geschlecht              | Weiblich                  |
| Kopf A: Kodierung               | A                         |
| Kopf A: Polzahl                 | 3                         |
| Kopf A: LED                     | Nein                      |
| Kopf A: Sechskantschlüsselweite | SW9                       |
| Kopf A: Anzugsdrehmoment        | 0,4 Nm                    |
| Kopf A: Rändelschraube Material | Zinkdruckguss, vernickelt |
| Kopf A: Griffkörper Farbe       | Schwarz                   |
| Kopf A: Dichtung Material       | FKM                       |
| Beschriftungstülle Seite A      | Ja                        |

**Seite B**

|                            |                   |
|----------------------------|-------------------|
| Kopf B: Anschluss          | Offenes Kabelende |
| Beschriftungstülle Seite B | Ja                |

**Leitungen**

|                     |                      |
|---------------------|----------------------|
| Leitungslänge       | 2000 cm              |
| Längentoleranz      | ± 30 cm              |
| Abmantellänge       | 20 mm                |
| Schirmung           | Ja                   |
| Leiteraufbau        | 42 × 0,1 mm          |
| AWG                 | 22                   |
| Mantel: Material    | PUR                  |
| Mantel: Farbe       | Schwarz              |
| Leitungsdurchmesser | 5 mm ± 5%            |
| Aderquerschnitt     | 0,34 mm <sup>2</sup> |

**Kabel**

|   |                 |
|---|-----------------|
| Leitung: Umgebungstemperatur (in Bewegung)      | - 25 ...+ 80 °C |
| Leitung: Umgebungstemperatur (ruhender Zustand) | - 40 ...+ 80 °C |
| Betriebsspannung (UL)                           | 30 V AC/DC      |
| Schirmung                                       | Ja              |
| Schirmung: Abdeckung                            | ca. 80 %        |
| Biegeradius (statisch)                          | 25 mm           |
| Adernzahl                                       | 3               |

**Kabel**

|                                       |   |
|---------------------------------------|---|
| Adernzahl mit Querschnitt             | 3x0,34  |
| Längentoleranz                        | ± 30 cm                                       |
| Leitungslänge                         | 2000 cm                                       |
| Zulässige Beschleunigung              | max. 5 m/s <sup>2</sup>                       |
| AWG                                   | 22  |
| Biegeradius (ortsfeste Verlegung)     | min. 5 × Außendurchmesser                     |
| Torsionsgeschwindigkeit               | max. 35 Zyklen/min                            |
| Biegeradius (flexibler Einsatz)       | min. 10 × Außendurchmesser                    |
| Leitungstyp                           | 3   |
| Leitungsgewicht                       | ca. 44 g/m                                    |
| Leiteraufbau                          | 42 × 0,1 mm                                   |
| Leitungsdurchmesser                   | 5 mm ± 5%                                     |
| Kabelleiter: Material                 | Kupfer, blank                                 |
| Mantel: Material                      | PUR   |
| Aderisolierung: Material              | PP  |
| Schirmung: Material                   | Kupfer, verzinkt                              |
| Biegezyklen                           | ca. 5000000 Zyklen                            |
| Nennspannung                          | 300 V   |
| Torsionszyklen                        | ca. 2000000 Zyklen                            |
| Paarverseilung                        | Nein  |
| Einzeldraht Durchmesser               | 0,1 mm  |
| Leitung: Prüfspannung                 | 2 kV AC Leiter-Leiter ; 2 kV AC Leiter-Schirm |
| Torsionsbeanspruchung in °            | ± 30 °/m                                      |
| Gesamtverseilung                      | 3 Adern verseilt                              |
| Zulässige Verfahrensgeschwindigkeit   | max. 3,3 m/s                                  |
| Zulässiger Verfahrensweg (horizontal) | max. 5 m                                      |
| Aderquerschnitt                       | 0,34 mm <sup>2</sup>                          |
| Adern Bearbeitung                     | Nein  |
| Aderdurchmesser inkl. Isolierung      | 1,25 mm ± 5%                                  |
| Mantel: Farbe                         | Schwarz                                       |
| <b>Elektrische Daten</b>              |   |
| Betriebsspannung                      | max. 50 V AC / 60 V DC                        |
| Betriebsspannung (UL)                 | 30 V AC/DC                                    |

**Technische Daten**
**Elektrische Daten**

|                               |              |
|-------------------------------|--------------|
| Nennspannung                  | 300 V        |
| Durchgangswiderstand          | max. 30 mOhm |
| Strombelastbarkeit je Kontakt | max. 4 A     |

**Mechanische Daten**

|                                   |                            |
|-----------------------------------|----------------------------|
| Kopf A: Schutzklasse              | IP65, IP67                 |
| Biegeradius (flexibler Einsatz)   | min. 10 × Außendurchmesser |
| Biegeradius (ortsfeste Verlegung) | min. 5 × Außendurchmesser  |
| Biegezyklen                       | ca. 5000000 Zyklen         |
| Torsionsgeschwindigkeit           | max. 35 Zyklen/min         |
| Torsionsbeanspruchung in °        | ± 30 °/m                   |
| Torsionszyklen                    | ca. 2000000 Zyklen         |
| Zulässige Beschleunigung          | max. 5 m/s <sup>2</sup>    |
| Zulässige Verfahrgeschwindigkeit  | max. 3,3 m/s               |

**Umgebungsbedingungen**

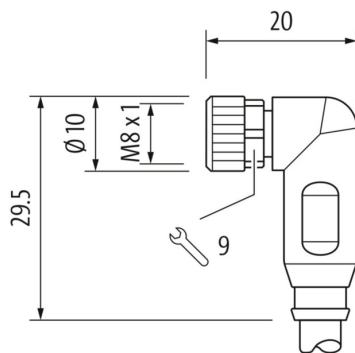
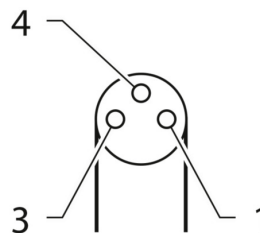
|  |                 |
|--|-----------------|
| Umgebungstemperatur (in Bewegung)      | - 25 ...+ 80 °C |
| Umgebungstemperatur (ruhender Zustand) | - 25 ...+ 80 °C |

**Umgebungsbedingungen**

|   |  |
|---|--|
| Leitung: Umgebungstemperatur (ruhender Zustand) | - 40 ...+ 80 °C                                      |
| Schleppkettenfähig                              | Ja   |
| Kopf A: Chemische Beständigkeit                 | Keine  |
| Kopf A: Flammwidrigkeit                         | HB (UL 94)   |
| Kopf A: Öl-Beständigkeit                        | ASTM 1 Öl, Mineralöle, beschränkt gegen Hydrauliköle |
| Kopf A: Säure- und laugenbeständig              | Nein   |
| Kopf A: Verschmutzungsgrad                      | 3  |
| Leitung: Chemische Beständigkeit                | Gut (DIN EN 60811-404)                               |
| Leitung: Flammwidrigkeit                        | Konform UL 1581 §1090 (H), CSA FT2, IEC 60332-2-2    |
| Leitung: Ölbeständigkeit                        | Gut (DIN EN 60811-404)                               |
| Leitung: Silikonfrei                            | Ja   |

**Kaufmännische Daten**

|        |          |
|--------|----------|
| eclass | 27060311 |
|--------|----------|

**Seite A**
**Technische Zeichnung**

**Seite A**
**Kodierung**


**Seite B**

**Technische Zeichnung**



**Anschlussbild**



**Masszeichnung**

