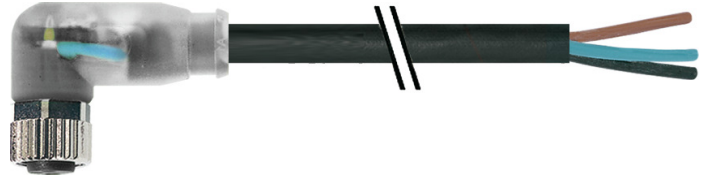


**Auf einen Blick**

- M8, Buchse, A-kodiert, 3-polig; PUR, 1500 cm, freies Kabelende
- Geeignet für Schleppkette, Robotik  $\pm 180^\circ/\text{m}$
- Kopf A: IP65, IP66K, IP67
- Kabel: Gute Resistenz gegen Chemikalien, Flammen und Öle


**Technische Daten**
**Seite A**

|                                 |                           |
|---------------------------------|---------------------------|
| Kopf A: Anschluss               | M8                        |
| Kopf A: Winkel Kabelabgang      | 90°                       |
| Kopf A: Geschlecht              | Weiblich                  |
| Kopf A: Kodierung               | A                         |
| Kopf A: Polzahl                 | 3                         |
| Kopf A: LED                     | Ja                        |
| Kopf A: LED Schaltung           | PNP                       |
| Kopf A: Sechskantschlüsselweite | SW9                       |
| Kopf A: Anzugsdrehmoment        | 0,4 Nm                    |
| Kopf A: Rändelschraube Material | Zinkdruckguss, vernickelt |
| Kopf A: Griffkörper Farbe       | Transparent               |
| Kopf A: Dichtung Material       | FKM                       |
| Beschriftungstülle Seite A      | Ja                        |

**Seite B**

|                            |                   |
|----------------------------|-------------------|
| Kopf B: Anschluss          | Offenes Kabelende |
| Beschriftungstülle Seite B | Ja                |

**Leitungen**

|                     |                      |
|---------------------|----------------------|
| Leitungslänge       | 1500 cm              |
| Längentoleranz      | $\pm 22,5$ cm        |
| Abmantellänge       | 20 mm                |
| Schirmung           | Nein                 |
| Leiteraufbau        | 32 $\times$ 0,1 mm   |
| AWG                 | 24                   |
| Mantel: Material    | PUR                  |
| Mantel: Farbe       | Schwarz              |
| Leitungsdurchmesser | 4,1 mm $\pm$ 5%      |
| Aderquerschnitt     | 0,25 mm <sup>2</sup> |

**Kabel**

|   |                  |
|---|------------------|
| Leitung: Umgebungstemperatur (in Bewegung)      | - 25 ... + 80 °C |
| Leitung: Umgebungstemperatur (ruhender Zustand) | - 40 ... + 80 °C |
| Betriebsspannung (UL)                           | 30 V DC          |
| Schirmung                                       | Nein             |
| Biegeradius (statisch)                          | 20,5 mm          |
| Aderzahl  | 3                |
| Aderzahl mit Querschnitt                        | 3 $\times$ 0,25  |

**Kabel**

|                                     |                                   |
|-------------------------------------|-----------------------------------|
| Längentoleranz                      | $\pm 22,5$ cm                     |
| Leitungslänge                       | 1500 cm                           |
| Zulässige Beschleunigung            | max. 10 m/s <sup>2</sup>          |
| AWG                                 | 24                                |
| Biegeradius (ortsfeste Verlegung)   | min. 5 $\times$ Außendurchmesser  |
| Torsionsgeschwindigkeit             | max. 35 Zyklen/min                |
| Biegeradius (flexibler Einsatz)     | min. 10 $\times$ Außendurchmesser |
| Leitungstyp                         | 3                                 |
| Leitungsgewicht                     | ca. 26,4 g/m                      |
| Leiteraufbau                        | 32 $\times$ 0,1 mm                |
| Leitungsdurchmesser                 | 4,1 mm $\pm$ 5%                   |
| Kabelleiter: Material               | Kupfer, blank                     |
| Mantel: Material                    | PUR                               |
| Aderisolierung: Material            | PP                                |
| Biegezyklen                         | ca. 1000000 Zyklen                |
| Nennspannung                        | 300 V                             |
| Torsionszyklen                      | ca. 2000000 Zyklen                |
| Paarverseilung                      | Nein                              |
| Einzeldraht Durchmesser             | 0,1 mm                            |
| Leitung: Prüfspannung               | 2,5 kV                            |
| Torsionsbeanspruchung in °          | $\pm 180^\circ/\text{m}$          |
| Gesamtverseilung                    | 3 Adern verseilt                  |
| Zulässige Verfahrensgeschwindigkeit | max. 3 m/s                        |
| Zulässiger Fahrweg (horizontal)     | max. 10 m                         |
| Aderquerschnitt                     | 0,25 mm <sup>2</sup>              |
| Aderbearbeitung                     | Nein                              |
| Aderdurchmesser inkl. Isolierung    | 1,25 mm $\pm$ 5%                  |
| Mantel: Farbe                       | Schwarz                           |

**Elektrische Daten**

|                               |                    |
|-------------------------------|--------------------|
| Betriebsspannung              | 24 V DC $\pm$ 25 % |
| Betriebsspannung (UL)         | 30 V DC            |
| Nennspannung                  | 300 V              |
| Durchgangswiderstand          | max. 30 mOhm       |
| Strombelastbarkeit je Kontakt | max. 4 A           |

**Technische Daten**

**Mechanische Daten**

|                                     |                            |
|-------------------------------------|----------------------------|
| Kopf A: Schutzklasse                | IP65, IP66K, IP67          |
| Biegeradius (flexibler Einsatz)     | min. 10 × Außendurchmesser |
| Biegeradius (ortsfeste Verlegung)   | min. 5 × Außendurchmesser  |
| Biegezyklen                         | ca. 10000000 Zyklen        |
| Torsionsgeschwindigkeit             | max. 35 Zyklen/min         |
| Torsionsbeanspruchung in °          | ± 180 °/m                  |
| Torsionszyklen                      | ca. 2000000 Zyklen         |
| Zulässige Beschleunigung            | max. 10 m/s <sup>2</sup>   |
| Zulässige Verfahrensgeschwindigkeit | max. 3 m/s                 |

**Umgebungsbedingungen**

|   |                 |
|---|-----------------|
| Umgebungstemperatur (in Bewegung)               | - 25 ...+ 80 °C |
| Umgebungstemperatur (ruhender Zustand)          | - 25 ...+ 80 °C |
| Leitung: Umgebungstemperatur (ruhender Zustand) | - 40 ...+ 80 °C |

**Umgebungsbedingungen**

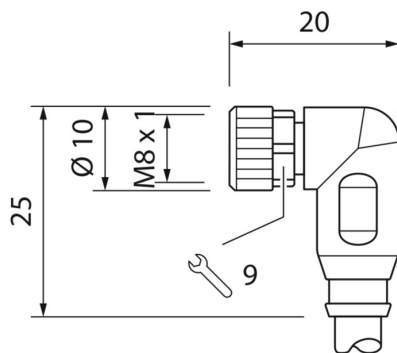
|                                    |  |
|------------------------------------|--|
| Schleppkettenfähig                 | Ja   |
| Kopf A: Chemische Beständigkeit    | Keine  |
| Kopf A: Flammwidrigkeit            | HB (UL 94)   |
| Kopf A: Öl-Beständigkeit           | ASTM 1 Öl, Mineralöle, beschränkt gegen Hydrauliköle |
| Kopf A: Säure- und laugenbeständig | Nein   |
| Kopf A: Verschmutzungsgrad         | 3  |
| Leitung: Chemische Beständigkeit   | Gut (DIN EN 60811-404)                               |
| Leitung: Flammwidrigkeit           | Konform UL 1581 §1090 (H), CSA FT2, IEC 60332-2-2    |
| Leitung: Ölbeständigkeit           | Gut (DIN EN 60811-404)                               |
| Leitung: Silikonfrei               | Ja   |

**Kaufmännische Daten**

|        |          |
|--------|----------|
| eclass | 27060311 |
|--------|----------|

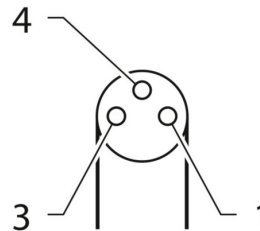
**Seite A**

**Technische Zeichnung**



**Seite A**

**Kodierung**



**Seite B**

**Technische Zeichnung**



**Anschlussbild**



**Masszeichnung**

